

Scheda tecnica

Collare di fissaggio 733 ALU

Codice articolo: 1362804



Collare di fissaggio per il montaggio di tubi e cavi a parete, soffitto e pavimento. Con elemento superiore autobloccante. Fissaggio tramite foro ovale. A partire dalla dimensione 20 dei collari idoneità per il montaggio con sparabulloni o sparachiodi.

Omologazione per il mantenimento funzionale secondo la norma DIN 4102 parte 12, classi di mantenimento funzionale da E 30 a E 90 (tranne ALU).



Alu Alluminio

Dati anagrafici

Codice articolo	1362804
Definizione 1	Collare distanziatore
Definizione 2	con asola
Produttore	OBO
Dimensionee	8-10mm
Materiale	Alluminio
Unità VK più piccola	25
Unità	Pezzo
Peso	0.917 kg
Unità di peso	kg/100 Paio

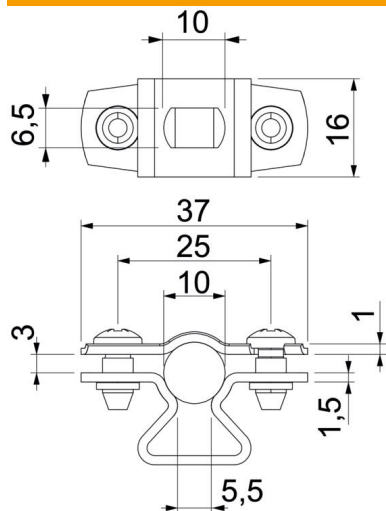
Scheda tecnica

Collare di fissaggio 733 ALU

Codice articolo: 1362804



Misure



Dimensione A	37 mm
Dimensione B	25 mm
Dimensione b	16 mm
Dimensione D	10 mm
Dimensione d max.	10 mm
Dimensione d min.	8 mm
Dimensione L	10 mm
Dimensione s	5.5 mm
Dim. t1 (mm)	1
Dim. t2 (mm)	1.5
Dimensione x	3 mm

Dati tecnici

Distanza dalla parete	sì
Numero dei cavi/tubi	1
Versione	chiuso
Tipo di fissaggio per diametro	Foro filettato 8 - 10
Priva di alogeni	sì
Plastificato	no
Spessore materiale	1.5 mm
Capacità D max	10 mm
Capacità D min.	8 mm
Resistenti ai raggi UV	sì