

# Fiche technique

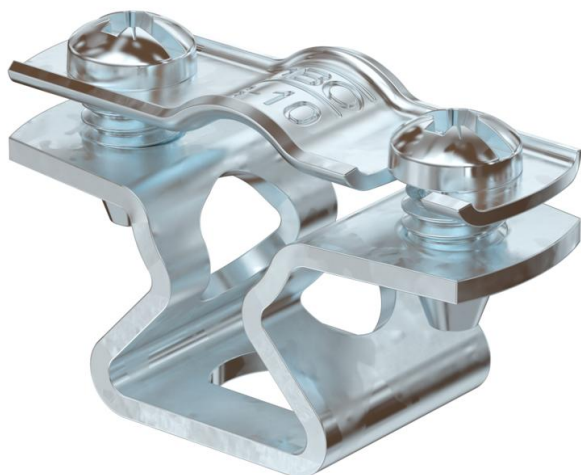
## Clip entretoise 733 FT

Référence: 1362704



Collier d'écartement pour le montage de tubes et câbles au mur, au plafond et au sol. Avec partie supérieure autobloquante. Fixation par trou oblong.

Homologation pour le maintien de fonction selon la norme DIN 4102 partie 12, classes de sécurité de fonctionnement E30 à E90.



**St** acier

**FT** galvanisé à chaud par trempage

### Données de base

|                            |                                |
|----------------------------|--------------------------------|
| Référence                  | 1362704                        |
| Type                       | ASL 733 10 FT                  |
| Désignation 1              | Collier d'écartement           |
| Désignation 2              | avec trou oblong               |
| Fabricant                  | OBO                            |
| Dimension                  | 8-10mm                         |
| Matériau                   | acier                          |
| Surface                    | galvanisé à chaud par trempage |
| Norme de surface           | DIN EN ISO 1461                |
| Unité d'emballage minimale | 25                             |
| Unité de mesure            | Pièce                          |
| Poids                      | 1,883 kg                       |
| Unité de poids             | kg/100 paires                  |

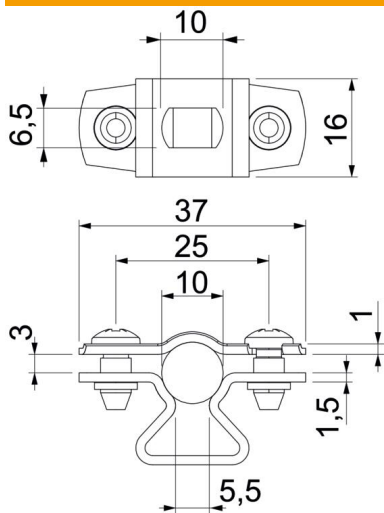
# Fiche technique

## Clip entretoise 733 FT

Référence: 1362704



### Dimensions



|                   |        |
|-------------------|--------|
| Cote A            | 37 mm  |
| Cote B            | 25 mm  |
| Cote b            | 16 mm  |
| Cote D            | 10 mm  |
| Dimension d max.  | 10 mm  |
| Dimension d min.  | 8 mm   |
| Cote L            | 10 mm  |
| Cote s            | 5,5 mm |
| Dimension t1 (mm) | 1      |
| Dimension t2 (mm) | 1,5    |
| Cote x            | 3 mm   |

### Caractéristiques techniques

|                                     |             |
|-------------------------------------|-------------|
| Distance au mur                     | oui         |
| Nombre de câbles/tubes              | 1           |
| Modèle                              | fermé       |
| Type de fixation                    | Trou de vis |
| pour un diamètre de                 | 8 - 10      |
| Convient pour les espaces coupe-feu | non         |
| Sans halogène                       | oui         |
| Avec gaine en matière plastique     | non         |
| épaisseur du matériau               | 1,5 mm      |
| Plage de serrage D max.             | 10 mm       |
| Plage de serrage D min.             | 8 mm        |
| Résistant aux UV                    | oui         |