

# Fiche technique

## Collier d'écartement 733 G

Référence: 1362754



Collier d'écartement pour le montage de tubes et câbles au mur, au plafond et au sol. Avec partie supérieure autobloquante. Fixation par trou oblong.

Homologation pour le maintien de fonction selon la norme DIN 4102 partie 12, classes de sécurité de fonctionnement E30 à E90.



**St** acier

**G** galvanisé

### Données de base

Référence	1362754
Type	ASL 733 10 G
Désignation 1	Collier d'écartement
Désignation 2	avec trou oblong
Fabricant	OBO
Dimension	8-10mm
Matériau	acier
Surface	galvanisé
Norme de surface	EN ISO 19598 / EN ISO 4042
Unité d'emballage minimale	25
Unité de mesure	Pièce
Poids	1,794 kg
Unité de poids	kg/100 paires

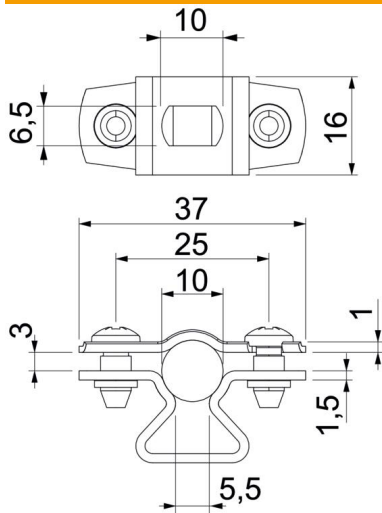
# Fiche technique

## Collier d'écartement 733 G

Référence: 1362754



### Dimensions



Cote A	37 mm
Cote B	25 mm
Cote b	16 mm
Cote D	10 mm
Dimension d max.	10 mm
Dimension d min.	8 mm
Cote L	10 mm
Cote s	5,5 mm
Dimension t1 (mm)	1
Dimension t2 (mm)	1,5
Cote x	3 mm

### Caractéristiques techniques

Distance au mur	oui
Nombre de câbles/tubes	1
Modèle	fermé
Type de fixation	Trou de vis
pour un diamètre de	8 - 10
Convient pour les espaces coupe-feu	non
Sans halogène	oui
Avec gaine en matière plastique	non
épaisseur du matériau	1,5 mm
Plage de serrage D max.	10 mm
Plage de serrage D min.	8 mm
Résistant aux UV	oui