

# Fiche technique

## Clip entretoise 733 ALU

Référence: 1362806



Collier d'écartement pour le montage de tubes et câbles au mur, au plafond et au sol. Avec partie supérieure autobloquante. Fixation par trou oblong. A partir de la taille 20 des colliers, convenant au montage avec cloueur ou pistolet de scellement.

Homologation pour le maintien de fonction selon la norme DIN 4102 partie 12, classes de sécurité de fonctionnement E30 à E90 (sauf ALU).



**Alu** aluminium

### Données de base

Référence	1362806
Désignation 1	Collier d'écartement
Désignation 2	avec trou oblong
Fabricant	OBO
Dimension	10-12mm
Matériau	aluminium
Unité d'emballage minimale	25
Unité de mesure	Pièce
Poids	0,938 kg
Unité de poids	kg/100 paires

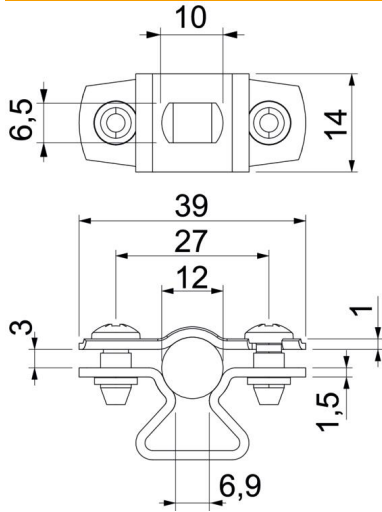
# Fiche technique

## Clip entretoise 733 ALU

Référence: 1362806



### Dimensions



Cote A	39 mm
Cote B	27 mm
Cote b	14 mm
Cote D	12 mm
Dimension d max.	12 mm
Dimension d min.	10 mm
Cote L	10 mm
Cote s	6,9 mm
Dimension t1 (mm)	1
Dimension t2 (mm)	1,5
Cote x	3 mm

### Caractéristiques techniques

Distance au mur	oui
Nombre de câbles/tubes	1
Modèle	fermé
Type de fixation	Trou de vis
pour un diamètre de	10 - 12
Sans halogène	oui
Avec gaine en matière plastique	non
épaisseur du matériau	1,5 mm
Plage de serrage D max.	12 mm
Plage de serrage D min.	10 mm
Résistant aux UV	oui