

Scheda tecnica

Collare di fissaggio 733 ALU

Codice articolo: 1362806



Collare di fissaggio per il montaggio di tubi e cavi a parete, soffitto e pavimento. Con elemento superiore autobloccante. Fissaggio tramite foro ovale. A partire dalla dimensione 20 dei collari idoneità per il montaggio con sparavviti o sparrachiodi.

Omologazione per il mantenimento funzionale secondo la norma DIN 4102 parte 12, classi di mantenimento funzionale da E 30 a E 90 (tranne ALU).



Alu Alluminio

Dati anagrafici

| | |
|----------------------|-----------------------|
| Codice articolo | 1362806 |
| Definizione 1 | Collare distanziatore |
| Definizione 2 | con asola |
| Produttore | OBO |
| Dimensionee | 10-12mm |
| Materiale | Alluminio |
| Unità VK più piccola | 25 |
| Unità | Pezzo |
| Peso | 0.938 kg |
| Unità di peso | kg/100 Paio |

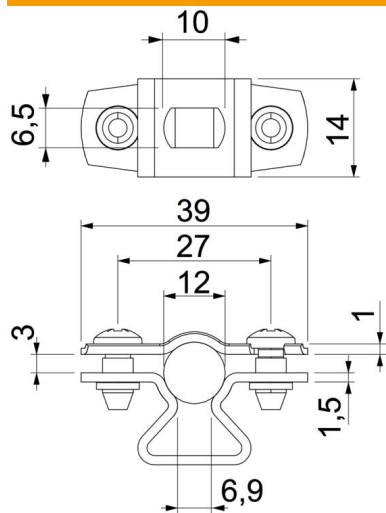
Scheda tecnica

Collare di fissaggio 733 ALU

Codice articolo: 1362806



Misure



| | |
|-------------------|--------|
| Dimensione A | 39 mm |
| Dimensione B | 27 mm |
| Dimensione b | 14 mm |
| Dimensione D | 12 mm |
| Dimensione d max. | 12 mm |
| Dimensione d min. | 10 mm |
| Dimensione L | 10 mm |
| Dimensione s | 6.9 mm |
| Dim. t1 (mm) | 1 |
| Dim. t2 (mm) | 1.5 |
| Dimensione x | 3 mm |

Dati tecnici

| | |
|------------------------|----------------|
| Distanza dalla parete | sì |
| Numero dei cavi/tubi | 1 |
| Versione | chiuso |
| Tipo di fissaggio | Foro filettato |
| per diametro | 10 - 12 |
| Priva di alogeni | sì |
| Plastificato | no |
| Spessore materiale | 1.5 mm |
| Capacità D max | 12 mm |
| Capacità D min. | 10 mm |
| Resistenti ai raggi UV | sì |