

Fiche technique

Clip entretoise 733 FT

Référence: 1362706



Collier d'écartement pour le montage de tubes et câbles au mur, au plafond et au sol. Avec partie supérieure autobloquante. Fixation par trou oblong.

Homologation pour le maintien de fonction selon la norme DIN 4102 partie 12, classes de sécurité de fonctionnement E30 à E90.



St acier

FT galvanisé à chaud par trempage

Données de base

Référence	1362706
Type	ASL 733 12 FT
Désignation 1	Collier d'écartement
Désignation 2	avec trou oblong
Fabricant	OBO
Dimension	10-12mm
Matériau	acier
Surface	galvanisé à chaud par trempage
Norme de surface	DIN EN ISO 1461
Unité d'emballage minimale	25
Unité de mesure	Pièce
Poids	1,951 kg
Unité de poids	kg/100 paires

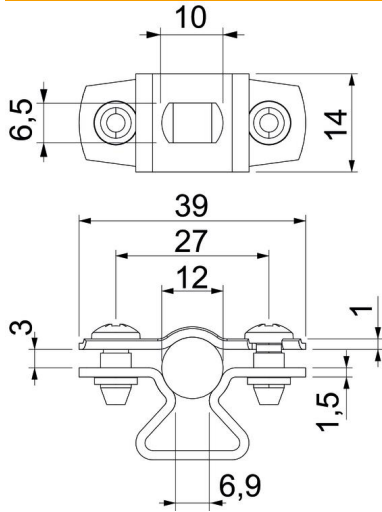
Fiche technique

Clip entretoise 733 FT

Référence: 1362706



Dimensions



Cote A	39 mm
Cote B	27 mm
Cote b	14 mm
Cote D	12 mm
Dimension d max.	12 mm
Dimension d min.	10 mm
Cote L	10 mm
Cote s	6,9 mm
Dimension t1 (mm)	1
Dimension t2 (mm)	1,5
Cote x	3 mm

Caractéristiques techniques

Distance au mur	oui
Nombre de câbles/tubes	1
Modèle	fermé
Type de fixation	Trou de vis
pour un diamètre de	10 - 12
Convient pour les espaces coupe-feu	non
Sans halogène	oui
Avec gaine en matière plastique	non
épaisseur du matériau	1,5 mm
Plage de serrage D max.	12 mm
Plage de serrage D min.	10 mm
Résistant aux UV	oui