

Fiche technique

Clip entretoise 733 A2

Référence: 1362980



Collier d'écartement pour le montage de tubes et câbles au mur, au plafond et au sol. Avec partie supérieure autobloquante. Fixation par trou oblong.

Homologation pour le maintien de fonction selon la norme DIN 4102 partie 12, classes de sécurité de fonctionnement E30 à E90.



A2 acier inoxydable 1.4301

Données de base

Référence	1362980
Type	ASL 733 14 A2
Désignation 1	Collier d'écartement
Désignation 2	avec trou oblong
Fabricant	OBO
Dimension	12-14mm
Matériau	acier inoxydable 1.4301
Unité d'emballage minimale	25
Unité de mesure	Pièce
Poids	1,946 kg
Unité de poids	kg/100 paires

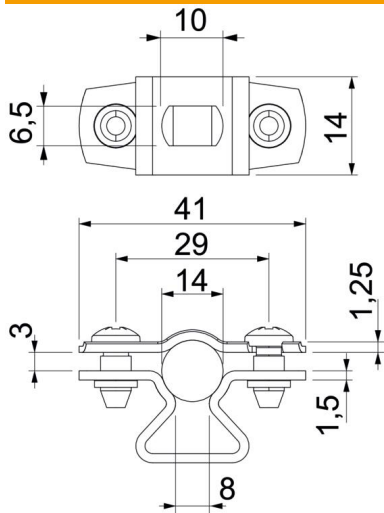
Fiche technique

Clip entretoise 733 A2

Référence: 1362980



Dimensions



Cote A	41 mm
Cote B	29 mm
Cote b	14 mm
Dimension d max.	14 mm
Dimension d min.	12 mm
Cote L	10 mm
Cote s	8 mm
Dimension t1 (mm)	1,25
Dimension t2 (mm)	1,5
Cote x	3 mm

Caractéristiques techniques

Distance au mur	oui
Nombre de câbles/tubes	1
Modèle	fermé
pour un diamètre de	12 - 14
Convient pour les espaces coupe-feu	non
Sans halogène	oui
Avec gaine en matière plastique	non
épaisseur du matériau	1,5 mm
Plage de serrage D max.	14 mm
Plage de serrage D min.	12 mm
Résistant aux UV	oui