

# Scheda tecnica

## Collare di fissaggio 733 A4

Codice articolo: 1362908



Collare di fissaggio per il montaggio di tubi e cavi a parete, soffitto e pavimento. Con elemento superiore autobloccante. Fissaggio tramite foro ovale.

Omologazione per il mantenimento funzionale secondo la norma DIN 4102 parte 12, classi di mantenimento funzionale da E 30 a E 90.



**A4** Acciaio INOX 1.4571

### Dati anagrafici

Codice articolo	1362908
Tipo	ASL 733 14 A4
Definizione 1	Collare distanziatore
Definizione 2	con asola
Produttore	OBO
Dimensionee	12-14mm
Materiale	Acciaio INOX 1.4571
Unità VK più piccola	25
Unità	Pezzo
Peso	1.973 kg
Unità di peso	kg/100 Paio

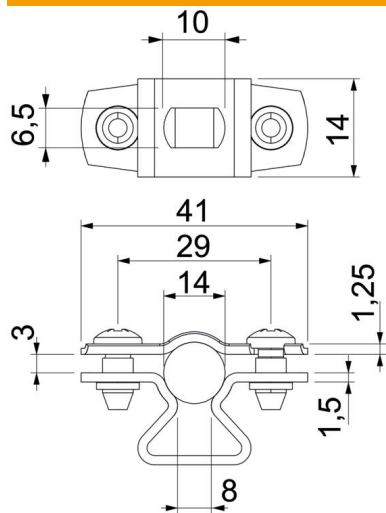
# Scheda tecnica

## Collare di fissaggio 733 A4

Codice articolo: 1362908



### Misure



Dimensione A	41 mm
Dimensione B	29 mm
Dimensione b	14 mm
Dimensione D	14 mm
Dimensione d max.	14 mm
Dimensione d min.	12 mm
Dimensione L	10 mm
Dimensione s	8 mm
Dim. t1 (mm)	1.25
Dim. t2 (mm)	1.5
Dimensione x	3 mm

### Dati tecnici

Distanza dalla parete	sì
Numero dei cavi/tubi	1
Versione	chiuso
Tipo di fissaggio	Foro filettato
per diametro	12 - 14
Adatto in zona protezione antincendio	no
Priva di alogeni	sì
Plastificato	no
Spessore materiale	1.5 mm
Capacità D max	14 mm
Capacità D min.	12 mm
Resistenti ai raggi UV	sì