

Abstandschelle zur Montage von Rohren und Kabeln an Wand, Decke und Boden. Mit selbstsicherndem Oberteil. Befestigung über Langloch.



**St** Stahl

**FT** tauchfeuerverzinkt

#### Stammdaten

Artikelnummer	1362708
Bezeichnung 1	Abstandschelle
Bezeichnung 2	mit Langloch
Hersteller	OBO
Dimension	12-14mm
Werkstoff	Stahl
Oberfläche	tauchfeuerverzinkt
Oberflächennorm	DIN EN ISO 1461
Kleinste VK-Einheit	25
Mengeneinheit	Stück
Gewicht	2,035 kg
Gewichtseinheit	kg/100 St.

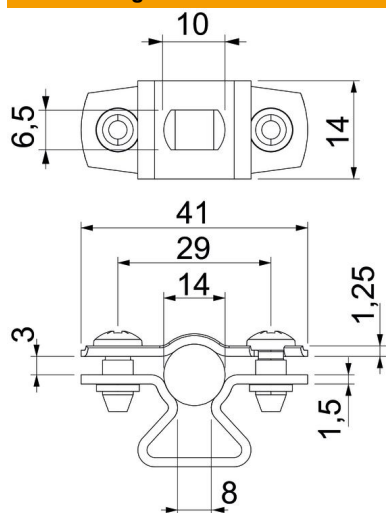
# Technisches Datenblatt

## Abstandschelle 733 FT

Artikelnummer: 1362708



### Abmessungen



Maß A	41 mm
Maß B	29 mm
Maß b	14 mm
Maß D	14 mm
Maß D max.	14 mm
Maß D min.	12 mm
Maß L	10 mm
Maß s	8 mm
Maß t1	1,25
Maß t2	1,5
Maß x	3 mm

### Technische Daten

Abstand zur Wand	ja
Anzahl der Kabel/Rohre	1
Ausführung	geschlossen
Befestigungsart	Schraubloch
für Durchmesser	12 - 14
Geeignet im Brandschutzbereich	nein
Halogenfrei	ja
Kunststoffummantelt	nein
Materialstärke	1,5 mm
Spannbereich D max.	14 mm
Spannbereich D min.	12 mm
UV-beständig	ja