

Scheda tecnica

Collare di fissaggio 733 A2

Codice articolo: 1362982



Collare di fissaggio per il montaggio di tubi e cavi a parete, soffitto e pavimento. Con elemento superiore autobloccante. Fissaggio tramite foro ovale.

Omologazione per il mantenimento funzionale secondo la norma DIN 4102 parte 12, classi di mantenimento funzionale da E 30 a E 90.



A2 Acciaio, INOX 1.4301

Dati anagrafici

Codice articolo	1362982
Tipo	ASL 733 17 A2
Definizione 1	Collare distanziatore
Definizione 2	con asola
Produttore	OBO
Dimensionee	14-17mm
Materiale	Acciaio INOX 1.4301
Unità VK più piccola	25
Unità	Pezzo
Peso	2.11 kg
Unità di peso	kg/100 Paio

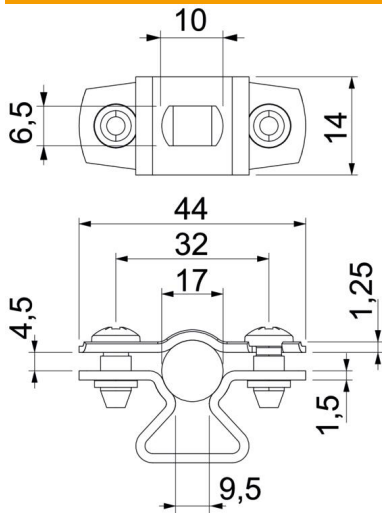
Scheda tecnica

Collare di fissaggio 733 A2

Codice articolo: 1362982



Misure



Dimensione A	44 mm
Dimensione B	32 mm
Dimensione b	14 mm
Dimensione d max.	17 mm
Dimensione d min.	14 mm
Dimensione L	10 mm
Dimensione s	9,5 mm
Dim. t1 (mm)	1,25
Dim. t2 (mm)	1,5
Dimensione x	4,5 mm

Dati tecnici

Distanza dalla parete	sì
Numero dei cavi/tubi	1
Versione per diametro	chiuso 14 - 17
Adatto in zona protezione antincendio	no
Priva di alogeni	sì
Plastificato	no
Spessore materiale	1,5 mm
Capacità D max	17 mm
Capacità D min.	14 mm
Resistenti ai raggi UV	sì