

# Fiche technique

## Collier d'écartement 733 A4

Référence: 1362912



Collier d'écartement pour le montage de tubes et câbles au mur, au plafond et au sol. Avec partie supérieure autobloquante. Fixation par trou oblong.

Homologation pour le maintien de fonction selon la norme DIN 4102 partie 12, classes de sécurité de fonctionnement E30 à E90.



**A4** Acier inoxydable 1.4571

### Données de base

Référence	1362912
Type	ASL 733 17 A4
Désignation 1	Collier d'écartement
Désignation 2	avec trou oblong
Fabricant	OBO
Dimension	14-17mm
Matériau	Acier inoxydable 1.4571
Unité d'emballage minimale	25
Unité de mesure	Pièce
Poids	2,139 kg
Unité de poids	kg/100 paires

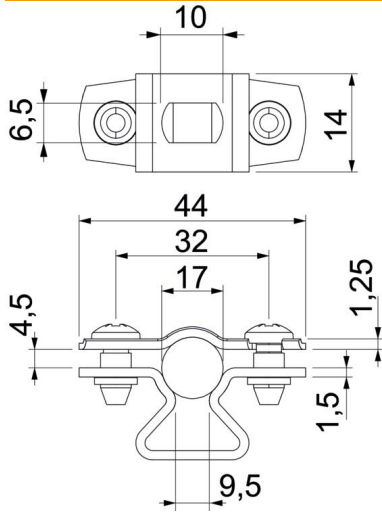
# Fiche technique

## Collier d'écartement 733 A4

Référence: 1362912



### Dimensions



Cote A	44 mm
Cote B	32 mm
Cote b	14 mm
Cote D	17 mm
Dimension d max.	17 mm
Dimension d min.	14 mm
Cote L	10 mm
Cote s	9,5 mm
Dimension t1 (mm)	1,25
Dimension t2 (mm)	1,5
Cote x	4,5 mm

### Caractéristiques techniques

Distance au mur	oui
Nombre de câbles/tubes	1
Modèle	fermé
Type de fixation	Trou de vis
pour un diamètre de	14 - 17
Convient pour les espaces coupe-feu	non
Sans halogène	oui
Avec gaine en matière plastique	non
épaisseur du matériau	1,5 mm
Plage de serrage D max.	17 mm
Plage de serrage D min.	14 mm
Résistant aux UV	oui