

Scheda tecnica

Collare di fissaggio 733 ALU

Codice articolo: 1362814



Collare di fissaggio per il montaggio di tubi e cavi a parete, soffitto e pavimento. Con elemento superiore autobloccante. Fissaggio tramite foro ovale. A partire dalla dimensione 20 dei collari idoneità per il montaggio con sparabulloni o sparachiodi.

Omologazione per il mantenimento funzionale secondo la norma DIN 4102 parte 12, classi di mantenimento funzionale da E 30 a E 90 (tranne ALU).



Alu Alluminio

Dati anagrafici

Codice articolo	1362814
Tipo	ASL 733 20 ALU
Definizione 1	Collare distanziatore
Definizione 2	con asola
Produttore	OBO
Dimensionee	17-20mm
Materiale	Alluminio
Unità VK più piccola	25
Unità	Pezzo
Peso	1.097 kg
Unità di peso	kg/100 Paio

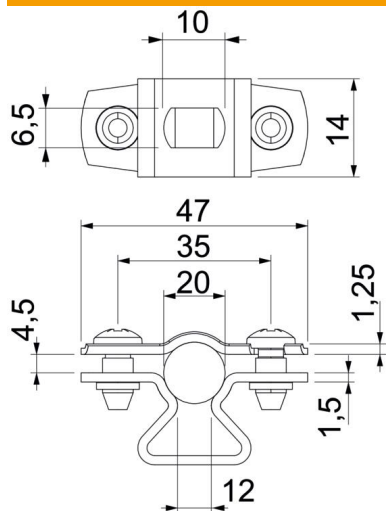
Scheda tecnica

Collare di fissaggio 733 ALU

Codice articolo: 1362814



Misure



Dimensione A	47 mm
Dimensione B	35 mm
Dimensione b	14 mm
Dimensione D	20 mm
Dimensione d max.	20 mm
Dimensione d min.	17 mm
Dimensione L	10 mm
Dimensione s	12 mm
Dim. t1 (mm)	1.25
Dim. t2 (mm)	1.5
Dimensione x	4.5 mm

Dati tecnici

Distanza dalla parete	sì
Numero dei cavi/tubi	1
Versione	chiuso
Tipo di fissaggio	Foro filettato
per diametro	17 - 20
Priva di alogeni	sì
Plastificato	no
Spessore materiale	1.5 mm
Capacità D max	20 mm
Capacità D min.	17 mm
Resistenti ai raggi UV	sì