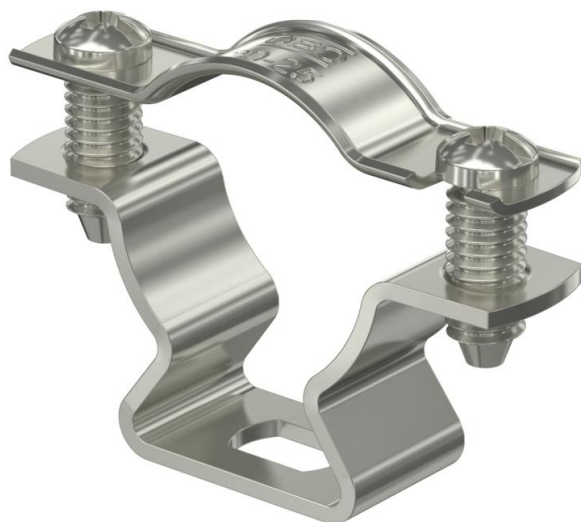


Scheda tecnica

Collare di fissaggio 733 A2

Codice articolo: 1362986



Collare di fissaggio per il montaggio di tubi e cavi a parete, soffitto e pavimento. Con elemento superiore autobloccante. Fissaggio tramite foro ovale.

Omologazione per il mantenimento funzionale secondo la norma DIN 4102 parte 12, classi di mantenimento funzionale da E 30 a E 90.



A2 Acciaio, INOX 1.4301

Dati anagrafici

Codice articolo	1362986
Tipo	ASL 733 25 A2
Definizione 1	Collare distanziatore
Definizione 2	con asola
Produttore	OBO
Dimensionee	20-25mm
Materiale	Acciaio INOX 1.4301
Unità VK più piccola	25
Unità	Pezzo
Peso	2.432 kg
Unità di peso	kg/100 Paio

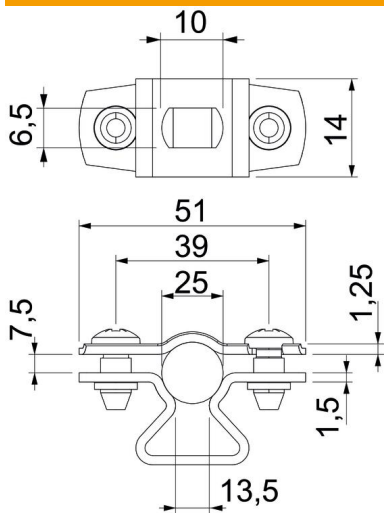
Scheda tecnica

Collare di fissaggio 733 A2

Codice articolo: 1362986



Misure



Dimensione A	51 mm
Dimensione B	39 mm
Dimensione b	14 mm
Dimensione d max.	25 mm
Dimensione d min.	20 mm
Dimensione L	10 mm
Dimensione s	13.5 mm
Dim. t1 (mm)	1.25
Dim. t2 (mm)	1.5
Dimensione x	7.5 mm

Dati tecnici

Distanza dalla parete	sì
Numero dei cavi/tubi	1
Versione	chiuso
per diametro	20 - 25
Adatto in zona protezione antincendio	sì
Priva di alogeni	sì
Plastificato	no
Spessore materiale	1.5 mm
Capacità D max	25 mm
Capacità D min.	20 mm
Resistenti ai raggi UV	sì