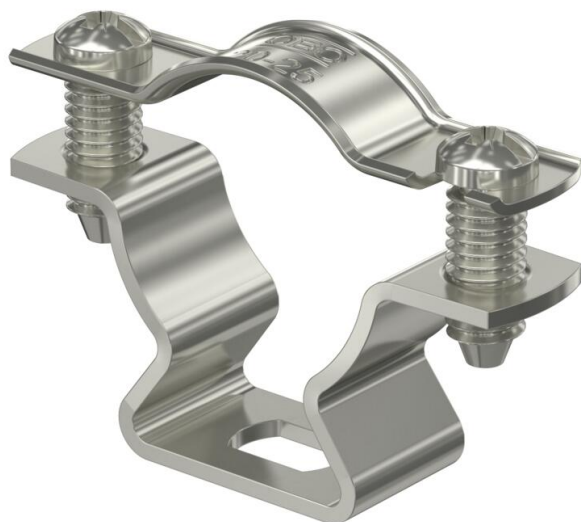


# Fiche technique

## Collier d'écartement 733 A4

Référence: 1362918



Collier d'écartement pour le montage de tubes et câbles au mur, au plafond et au sol. Avec partie supérieure autobloquante. Fixation par trou oblong.

Homologation pour le maintien de fonction selon la norme DIN 4102 partie 12, classes de sécurité de fonctionnement E30 à E90.



**A4** Acier inoxydable 1.4571

### Données de base

|                            |                         |
|----------------------------|-------------------------|
| Référence                  | 1362918                 |
| Type                       | ASL 733 25 A4           |
| Désignation 1              | Collier d'écartement    |
| Désignation 2              | avec trou oblong        |
| Fabricant                  | OBO                     |
| Dimension                  | 20-25mm                 |
| Matériau                   | Acier inoxydable 1.4571 |
| Unité d'emballage minimale | 25                      |
| Unité de mesure            | Pièce                   |
| Poids                      | 2,466 kg                |
| Unité de poids             | kg/100 paires           |

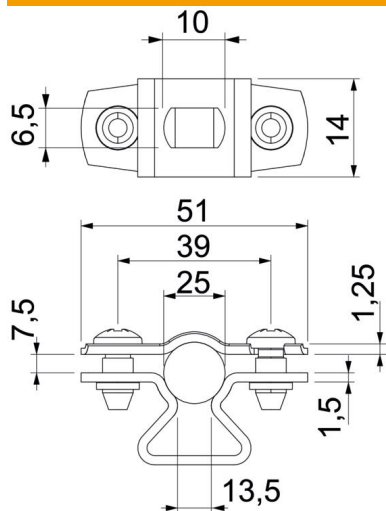
# Fiche technique

## Collier d'écartement 733 A4

Référence: 1362918



### Dimensions



|                   |         |
|-------------------|---------|
| Cote A            | 51 mm   |
| Cote B            | 39 mm   |
| Cote b            | 14 mm   |
| Cote D            | 25 mm   |
| Dimension d max.  | 25 mm   |
| Dimension d min.  | 20 mm   |
| Cote L            | 10 mm   |
| Cote s            | 13,5 mm |
| Dimension t1 (mm) | 1,25    |
| Dimension t2 (mm) | 1,5     |
| Cote x            | 7,5 mm  |

### Caractéristiques techniques

|                                     |             |
|-------------------------------------|-------------|
| Distance au mur                     | oui         |
| Nombre de câbles/tubes              | 1           |
| Modèle                              | fermé       |
| Type de fixation                    | Trou de vis |
| pour un diamètre de                 | 20 - 25     |
| Convient pour les espaces coupe-feu | oui         |
| Sans halogène                       | oui         |
| Avec gaine en matière plastique     | non         |
| épaisseur du matériau               | 1,5 mm      |
| Plage de serrage D max.             | 25 mm       |
| Plage de serrage D min.             | 20 mm       |
| Résistant aux UV                    | oui         |