

Scheda tecnica

Collare di fissaggio 733 G

Codice articolo: 1362768



Collare di fissaggio per il montaggio di tubi e cavi a parete, soffitto e pavimento. Con elemento superiore autobloccante. Fissaggio tramite foro ovale.

Omologazione per il mantenimento funzionale secondo la norma DIN 4102 parte 12, classi di mantenimento funzionale da E 30 a E 90.



St Acciaio

G zincato galvanicamente

Dati anagrafici

Codice articolo	1362768
Tipo	ASL 733 25 G
Definizione 1	Collare distanziatore
Definizione 2	con asola
Produttore	OBO
Dimensionee	20-25mm
Materiale	Acciaio
Superficie	zincato galvanicamente
Norma per superfici	EN ISO 19598 / EN ISO 4042
Unità VK più piccola	25
Unità	Pezzo
Peso	2.419 kg
Unità di peso	kg/100 Paio

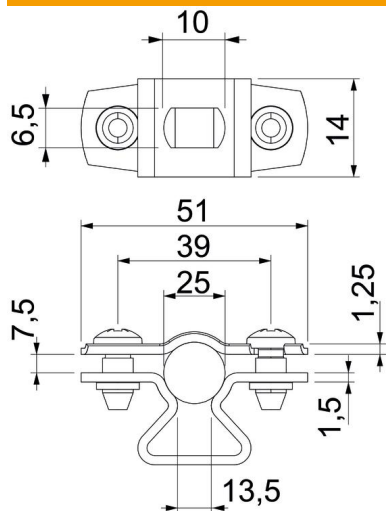
Scheda tecnica

Collare di fissaggio 733 G

Codice articolo: 1362768



Misure



Dimensione A	51 mm
Dimensione B	39 mm
Dimensione b	14 mm
Dimensione D	25 mm
Dimensione d max.	25 mm
Dimensione d min.	20 mm
Dimensione L	10 mm
Dimensione s	13.5 mm
Dim. t1 (mm)	1.25
Dim. t2 (mm)	1.5
Dimensione x	7.5 mm

Dati tecnici

Distanza dalla parete	sì
Numero dei cavi/tubi	1
Versione	chiuso
Tipo di fissaggio	Foro filettato
per diametro	20 - 25
Adatto in zona protezione antincendio	sì
Priva di alogeni	sì
Plastificato	no
Spessore materiale	1.5 mm
Capacità D max	25 mm
Capacità D min.	20 mm
Resistenti ai raggi UV	sì