

Scheda tecnica

Collare di fissaggio 733 A4

Codice articolo: 1362926



Collare di fissaggio per il montaggio di tubi e cavi a parete, soffitto e pavimento. Con elemento superiore autobloccante. Fissaggio tramite foro ovale.

Omologazione per il mantenimento funzionale secondo la norma DIN 4102 parte 12, classi di mantenimento funzionale da E 30 a E 90.



A4 Acciaio INOX 1.4571

Dati anagrafici

Codice articolo	1362926
Tipo	ASL 733 36 A4
Definizione 1	Collare distanziatore
Definizione 2	con asola
Produttore	OBO
Dimensionee	30-36mm
Materiale	Acciaio INOX 1.4571
Unità VK più piccola	20
Unità	Pezzo
Peso	3.846 kg
Unità di peso	kg/100 Paio

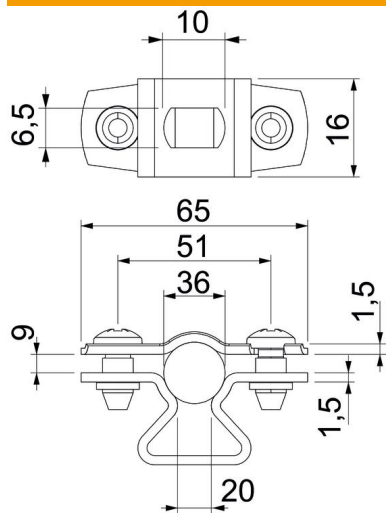
Scheda tecnica

Collare di fissaggio 733 A4

Codice articolo: 1362926



Misure



Dimensione A	65 mm
Dimensione B	51 mm
Dimensione b	16 mm
Dimensione D	36 mm
Dimensione d max.	36 mm
Dimensione d min.	30 mm
Dimensione L	10 mm
Dimensione s	20 mm
Dim. t1 (mm)	1.5
Dim. t2 (mm)	1.5
Dimensione x	9 mm

Dati tecnici

Distanza dalla parete	sì
Numero dei cavi/tubi	1
Versione	chiuso
Tipo di fissaggio	Foro filettato
per diametro	30 - 36
Adatto in zona protezione antincendio	sì
Priva di alogeni	sì
Plastificato	no
Spessore materiale	1.5 mm
Capacità D max	36 mm
Capacità D min.	30 mm
Resistenti ai raggi UV	sì