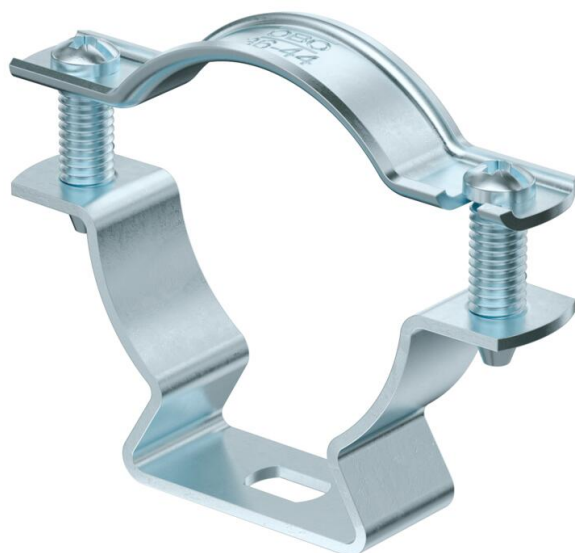


Technisches Datenblatt

Abstandschelle 733 G

Artikelnummer: 1362780



Abstandschelle zur Montage von Röhren und Kabeln an Wand, Decke und Boden. Mit selbstsicherndem Oberteil. Befestigung über Langloch. Zugelassen für den Funktionserhalt nach DIN 4102 Teil 12, Funktionserhaltklassen E 30 bis E 90.



- St** Stahl
- G** galvanisch verzinkt

Stammdaten

Artikelnummer	1362780
Typ	ASL 733 44 G
Bezeichnung 1	Abstandschelle
Bezeichnung 2	mit Langloch
Hersteller	OBO
Dimension	36-44mm
Werkstoff	Stahl
Oberfläche	galvanisch verzinkt
Oberflächennorm	EN ISO 19598 / EN ISO 4042
Kleinste VK-Einheit	20
Mengeneinheit	Stück
Gewicht	4,151 kg
Gewichtseinheit	kg/100 St.

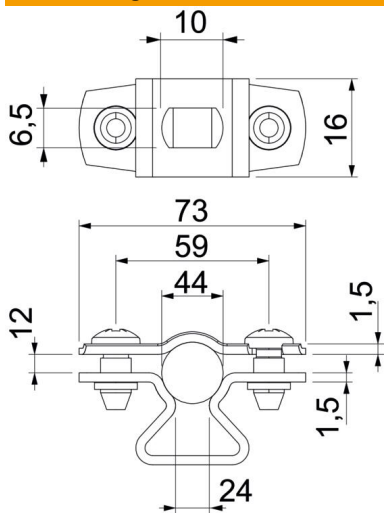
Technisches Datenblatt

Abstandschelle 733 G

Artikelnummer: 1362780



Abmessungen



Maß A	73 mm
Maß B	59 mm
Maß b	16 mm
Maß D	44 mm
Maß D max.	44 mm
Maß D min.	36 mm
Maß L	10 mm
Maß s	24 mm
Maß t1	1,5
Maß t2	1,5
Maß x	12 mm

Technische Daten

Abstand zur Wand	ja
Anzahl der Kabel/Rohre	1
Ausführung	geschlossen
Befestigungsart	Schraubloch
für Durchmesser	36 - 44
Geeignet im Brandschutzbereich	ja
Halogenfrei	ja
Kunststoffummantelt	nein
Materialstärke	1,5 mm
Spannbereich D max.	44 mm
Spannbereich D min.	36 mm
UV-beständig	ja