

Scheda tecnica

Collare di fissaggio 733 A4

Codice articolo: 1362934



Collare di fissaggio per il montaggio di tubi e cavi a parete, soffitto e pavimento. Con elemento superiore autobloccante. Fissaggio tramite foro ovale.

Omologazione per il mantenimento funzionale secondo la norma DIN 4102 parte 12, classi di mantenimento funzionale da E 30 a E 90.



A4 Acciaio INOX 1.4571

Dati anagrafici

Codice articolo	1362934
Tipo	ASL 733 53 A4
Definizione 1	Collare distanziatore
Definizione 2	con asola
Produttore	OBO
Dimensionee	44-53mm
Materiale	Acciaio INOX 1.4571
Unità VK più piccola	20
Unità	Pezzo
Peso	5.723 kg
Unità di peso	kg/100 Paio

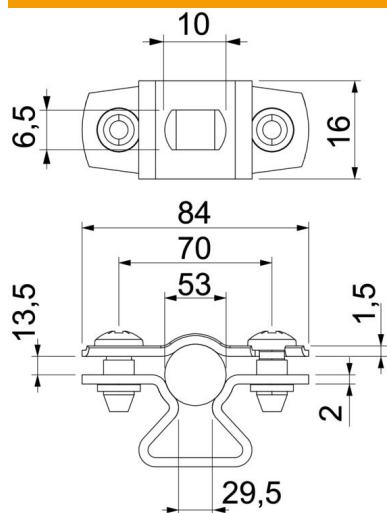
Scheda tecnica

Collare di fissaggio 733 A4

Codice articolo: 1362934



Misure



Dimensione A	84 mm
Dimensione B	70 mm
Dimensione b	16 mm
Dimensione D	53 mm
Dimensione d max.	53 mm
Dimensione d min.	44 mm
Dimensione L	10 mm
Dimensione s	29.5 mm
Dim. t1 (mm)	1.5
Dim. t2 (mm)	2
Dimensione x	13.5 mm

Dati tecnici

Distanza dalla parete	sì
Numero dei cavi/tubi	1
Versione	chiuso
Tipo di fissaggio	Foro filettato
per diametro	44 - 53
Adatto in zona protezione antincendio	sì
Priva di alogeni	sì
Plastificato	no
Spessore materiale	1.5 mm
Capacità D max	53 mm
Capacità D min.	44 mm
Resistenti ai raggi UV	sì