

# Scheda tecnica

## Collare di fissaggio 733 A4

Codice articolo: 1362938



Collare di fissaggio per il montaggio di tubi e cavi a parete, soffitto e pavimento. Con elemento superiore autobloccante. Fissaggio tramite foro ovale.

Omologazione per il mantenimento funzionale secondo la norma DIN 4102 parte 12, classi di mantenimento funzionale da E 30 a E 90.



**A4** Acciaio INOX 1.4571

### Dati anagrafici

Codice articolo	1362938
Tipo	ASL 733 63 A4
Definizione 1	Collare distanziatore
Definizione 2	con asola
Produttore	OBO
Dimensionee	53-63mm
Materiale	Acciaio INOX 1.4571
Unità VK più piccola	20
Unità	Pezzo
Peso	6.331 kg
Unità di peso	kg/100 Paio

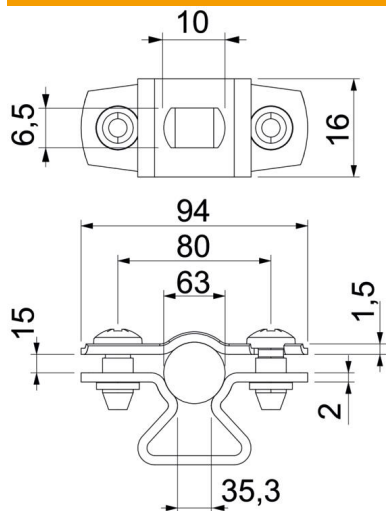
# Scheda tecnica

## Collare di fissaggio 733 A4

Codice articolo: 1362938



### Misure



Dimensione A	94 mm
Dimensione B	80 mm
Dimensione b	16 mm
Dimensione D	63 mm
Dimensione d max.	63 mm
Dimensione d min.	53 mm
Dimensione L	10 mm
Dimensione s	35.3 mm
Dim. t1 (mm)	1.5
Dim. t2 (mm)	2
Dimensione x	15 mm

### Dati tecnici

Distanza dalla parete	sì
Numero dei cavi/tubi	1
Versione	chiuso
Tipo di fissaggio	Foro filettato
per diametro	53 - 63
Adatto in zona protezione antincendio	sì
Priva di alogeni	sì
Plastificato	no
Spessore materiale	1.5 mm
Capacità D max	63 mm
Capacità D min.	53 mm
Resistenti ai raggi UV	sì