

Scheda tecnica

Collare di fissaggio 733 G

Codice articolo: 1362788



Collare di fissaggio per il montaggio di tubi e cavi a parete, soffitto e pavimento. Con elemento superiore autobloccante. Fissaggio tramite foro ovale.

Omologazione per il mantenimento funzionale secondo la norma DIN 4102 parte 12, classi di mantenimento funzionale da E 30 a E 90.



St Acciaio

G zincato galvanicamente

Dati anagrafici

| | |
|----------------------|----------------------------|
| Codice articolo | 1362788 |
| Tipo | ASL 733 63 G |
| Definizione 1 | Collare distanziatore |
| Definizione 2 | con asola |
| Produttore | OBO |
| Dimensionee | 53-63mm |
| Materiale | Acciaio |
| Superficie | zincato galvanicamente |
| Norma per superfici | EN ISO 19598 / EN ISO 4042 |
| Unità VK più piccola | 20 |
| Unità | Pezzo |
| Peso | 6.212 kg |
| Unità di peso | kg/100 Paio |

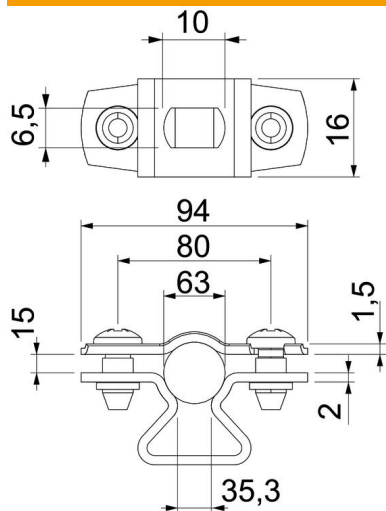
Scheda tecnica

Collare di fissaggio 733 G

Codice articolo: 1362788



Misure



| | |
|-------------------|---------|
| Dimensione A | 94 mm |
| Dimensione B | 80 mm |
| Dimensione b | 16 mm |
| Dimensione D | 63 mm |
| Dimensione d max. | 63 mm |
| Dimensione d min. | 53 mm |
| Dimensione L | 10 mm |
| Dimensione s | 35.3 mm |
| Dim. t1 (mm) | 1.5 |
| Dim. t2 (mm) | 2 |
| Dimensione x | 15 mm |

Dati tecnici

| | |
|---------------------------------------|----------------|
| Distanza dalla parete | sì |
| Numero dei cavi/tubi | 1 |
| Versione | chiuso |
| Tipo di fissaggio | Foro filettato |
| per diametro | 53 - 63 |
| Adatto in zona protezione antincendio | sì |
| Priva di alogeni | sì |
| Plastificato | no |
| Spessore materiale | 1.5 mm |
| Capacità D max | 63 mm |
| Capacità D min. | 53 mm |
| Resistenti ai raggi UV | sì |