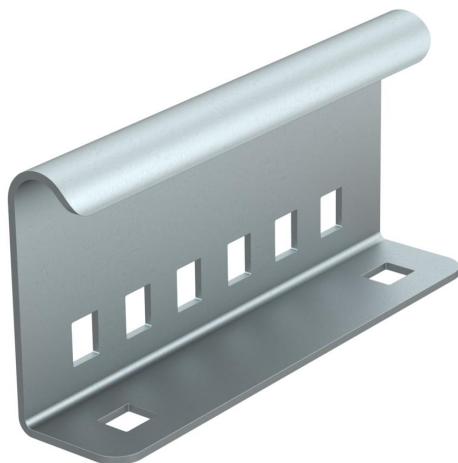


# Scheda tecnica

## Giunto esterno

Codice articolo: 6208770



Connettore esterno per il collegamento meccanico di passerella con tipi di posa con passerelle per il mantenimento funzionale secondo DIN 4102 parte 12. Includendo viti.  
Completo di 4 viti a testa tonda FRS/M8 x 16-8.8 FT



**St** Acciaio

**FS** zincato in continuo

### Dati anagrafici

Codice articolo	6208770
Definizione 1	Connettore ext, scaletta
Produttore	OBO
Dimensionee	135x65x30
Materiale	Acciaio
Superficie	zincato in continuo
Norma per superfici	DIN EN 10346
Unità VK più piccola	10
Unità	Pezzo
Peso	23.2 kg
Unità di peso	kg/100 Paio

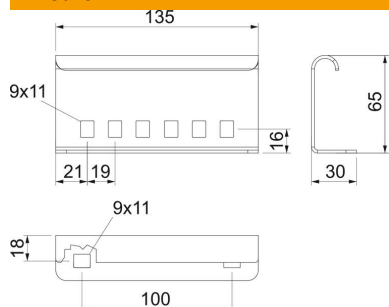
# Scheda tecnica

## Giunto esterno

Codice articolo: 6208770



### Misure



Lughezza.	135 mm
Larghezza	30 mm
Altezza	65 mm
Spessore lamiera	2 mm

### Dati tecnici

Versione	Giunto lineare
Mantenimento funzionale	sì
Adatto per passerelle grigliate	no
Adatto per passerelle portacavi	sì
Adatto per passerelle	no
Adatto per sistemi portacavi con altezza pari a	65 mm
Giunto snodato orizzontale	no
Giunto snodato verticale	no
Acciaio inossidabile, decapato	no
Tipo di collegamento	Connettore a vite
Versione a grande portata	no