

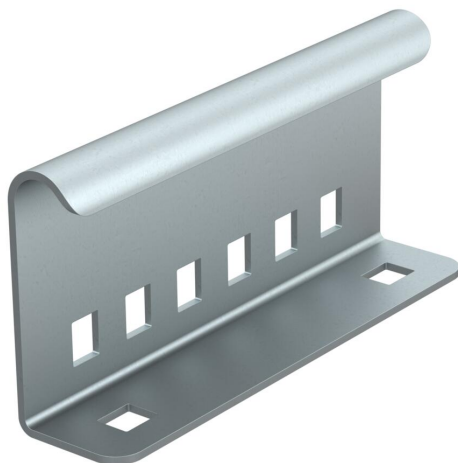
Fiche technique

Raccord extérieur

Référence: 6208778



Presse-étoupe extérieur pour éclissage mécanique d'éléments d'échelle à câbles en cas de types de pose avec échelles à câbles pour maintien en fonction selon DIN 4102 partie 12. Vis comprises.
Complet, avec 4 vis à tête bombée de type FRS/M 8 x 16-8,8 FT



St

acier

FT

galvanisé à chaud par trempage

Données de base

Référence	6208778
Type	AVL 60 FT
Désignation 1	Eclisse extérieure
Fabricant	OBO
Dimension	135x65x30
Matériau	acier
Surface	galvanisé à chaud par trempage
Norme de surface	DIN EN ISO 1461
Unité d'emballage minimale	10
Unité de mesure	Pièce
Poids	23,4 kg
Unité de poids	kg/100 paires

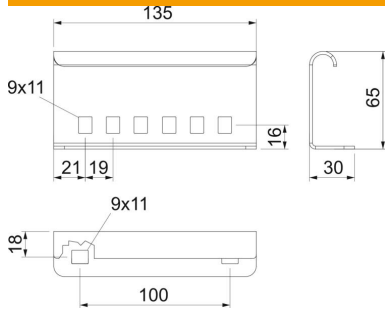
Fiche technique

Raccord extérieur

Référence: 6208778



Dimensions



Longueur	135 mm
Largeur	30 mm
Hauteur	65 mm
Épaisseur de tôle	2 mm

Caractéristiques techniques

Modèle	Raccord droits
Sécurité de fonctionnement	non
Convient pour chemin de câbles en treillis	non
Convient pour échelle à câbles	oui
Convient pour chemin de câbles	non
Convient pour hauteur du système de support de câbles	65 mm
Raccord articulé horizontal	non
Raccord articulé vertical	non
Acier inoxydable, décapé	non
Type de raccordement	Éclisse droite
Modèle longue portée	non