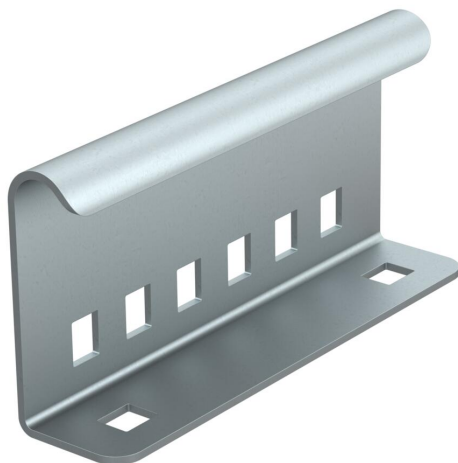


Scheda tecnica

Giunto esterno

Codice articolo: 6208778



Connettore esterno per il collegamento meccanico di passerella con tipi di posa con passerelle per il mantenimento funzionale secondo DIN 4102 parte 12. Includendo viti.
Completo di 4 viti a testa tonda FRS/M8 x 16-8.8 FT



St Acciaio

FT zincato a caldo per immersione

Dati anagrafici

Codice articolo	6208778
Tipo	AVL 60 FT
Definizione 1	Connettore ext, scaletta
Produttore	OBO
Dimensionee	135x65x30
Materiale	Acciaio
Superficie	zincato a caldo per immersione
Norma per superfici	DIN EN ISO 1461
Unità VK più piccola	10
Unità	Pezzo
Peso	23.4 kg
Unità di peso	kg/100 Paio

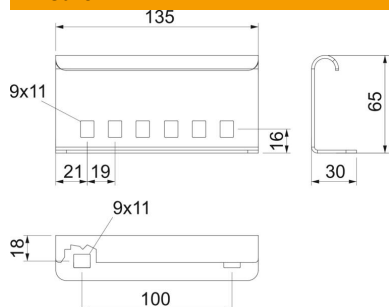
Scheda tecnica

Giunto esterno

Codice articolo: 6208778



Misure



Lughezza.	135 mm
Larghezza	30 mm
Altezza	65 mm
Spessore lamiera	2 mm

Dati tecnici

Versione	Giunto lineare
Mantenimento funzionale	no
Adatto per passerelle grigliate	no
Adatto per passerelle portacavi	sì
Adatto per passerelle	no
Adatto per sistemi portacavi con altezza pari a	65 mm
Giunto snodato orizzontale	no
Giunto snodato verticale	no
Acciaio inossidabile, decapato	no
Tipo di collegamento	Connettore a vite
Versione a grande portata	no