

Scheda tecnica

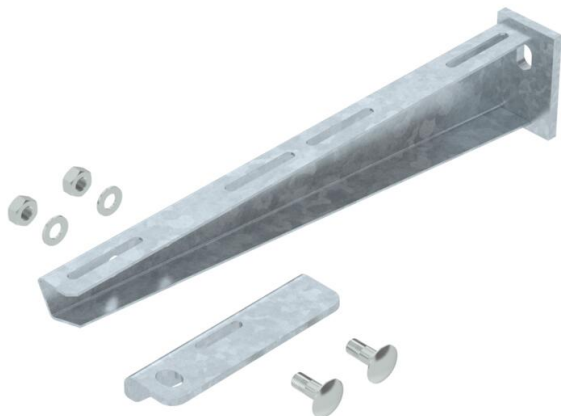
Mensola a parete e profilato AW 30 F

Codice articolo: 6417078



Mensola per il montaggio su profilati di sospensione o come mensola a parete per il tipo di posa con passerelle al di sopra di controsoffitti con protezione antincendio e per i tipi di posa con passerelle per il mantenimento funzionale a norma DIN 4102 Parte 12 . Le mensole vengono fornite montate.

Le mensole del tipo AW30F... vengono fornite montate. Compresi 1 angolare di raccordo e 2 viti a testa tonda M 10 x 25 con dado e rondella a U.



CE

St Acciaio

FT zincato a caldo per immersione

Dati anagrafici

Codice articolo	6417078
Tipo	AW30F41 FT
Definizione 1	Mensola
Definizione 2	con profilo di connessione
Produttore	OBO
Dimensionee	B410mm
Materiale	Acciaio
Superficie	zincato a caldo per immersione
Norma per superfici	DIN EN ISO 1461
Unità VK più piccola	1
Unità	Pezzo
Peso	127 kg
Unità di peso	kg/100 Paio

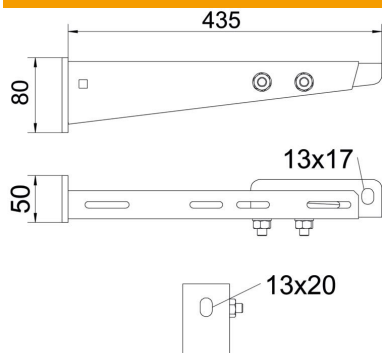
Scheda tecnica

Mensola a parete e profilato AW 30 F

Codice articolo: 6417078



Misure



Lughezza.	50 mm
Larghezza	443 mm
Altezza	80 mm
Dimensione A	50 mm
Dimensione B	443 mm
Dimensione H	80 mm

Dati tecnici

Versione	Mensola parete e profilato
Mantenimento funzionale per larghezza min.	sì
Acciaio inossidabile, decapato	no
Area ad angolo max	90 mm
Area ad angolo min.	90 mm