

Scheda tecnica

Mensola a parete e profilato AWG 15 A2

Codice articolo: 6420625



Mensola a parete e a profilato con supporto a soffitto saldato per il fissaggio senza viti di passerelle grigliate.

Fissaggio della mensola al profilato a U a partire dalla larghezza di 400 mm con viti a testa esagonale attraverso entrambi i longheroni del profilato. Si prega di impiegare i distanziatori adatti allo scopo.



A2 Acciaio, INOX 1.4301

2B non trattato, ulteriore trattamento

Dati anagrafici

Codice articolo	6420625
Tipo	AWG 15 11 A2
Definizione 1	Mensola a parete
Definizione 2	per passerella grigliata
Produttore	OBO
Dimensionee	B110mm
Materiale	Acciaio INOX 1.4301
Superficie	non trattato, ulteriore trattamento
Norma per superfici	
Unità VK più piccola	1
Unità	Pezzo
Peso	13 kg
Unità di peso	kg/100 Paio

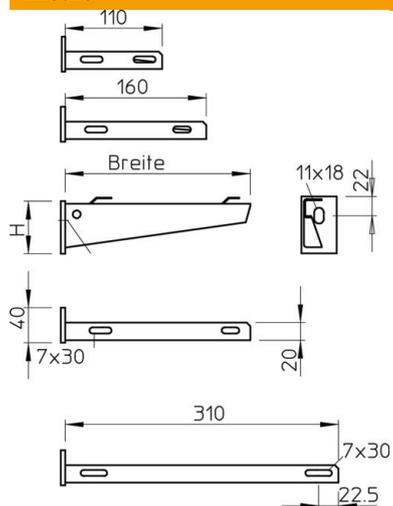
Scheda tecnica

Mensola a parete e profilato AWG 15 A2

Codice articolo: 6420625



Misure

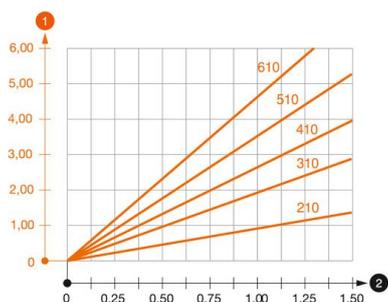


Lughezza.	40 mm
Larghezza	110 mm
Altezza	50 mm
Dimensione A	40 mm
Dimensione B	110 mm
Dimensione H	50 mm

Dati tecnici

Versione	Mensola parete e profilato
F in kN	1.5 kN
Mantenimento funzionale	no
per larghezza max	100 mm
per larghezza min.	100
Diametro foro	11 mm
Acciaio inossidabile, decapato	sì
Area ad angolo max	90 mm
Area ad angolo min.	90 mm

Carichi



Schema di sollecitazione mensola tipo AW G 15

- 1 Flessione dell'estremità della mensola con carico mensola ammissibile.
 - 2 Carico mensola ammissibile in kN senza peso operatore
- Curva di carico con sbraaccio in mm

Scheda tecnica

Mensola a parete e profilato AWG 15 A2

Codice articolo: 6420625



Parametri tassello per mensola a parete e a profilato AW G 15

Fissaggio a parete	Carico massimo [kN]							
	Larghezza mensola [mm]							
Tipo tassello	110	160	210	310	410	510	560	610
BZ3 10x90/0-30	1,5	1,5	1,5	1,47	1,25	1,13	0,95	0,94

Die angegebenen Werte basieren auf ungerissenen Beton der Festigkeitsklasse C20/25. Die Einbaubedingungen der ETA-Zulassung (Dübel) sind zu beachten!