

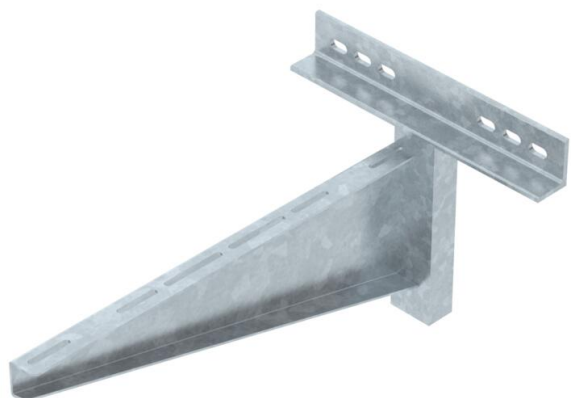
Scheda tecnica

Mensola a parete e serraggio AWSS FT

Codice articolo: 6417922



Mensola a parete in versione pesante.
La mensola a parete pesante può essere utilizzata per carichi pesanti o in caso di grandi distanze tra gli appoggi in sistemi di passerelle portacavi.



St Acciaio

FT zincato a caldo per immersione

Dati anagrafici

Codice articolo	6417922
Tipo	AWSS 61 FT
Definizione 1	Staffa a parete
Definizione 2	tipo pesante
Produttore	OBO
Dimensionee	B610mm
Materiale	Acciaio
Superficie	zincato a caldo per immersione
Norma per superfici	DIN EN ISO 1461
Unità VK più piccola	1
Unità	Pezzo
Peso	742.3 kg
Unità di peso	kg/100 Paio

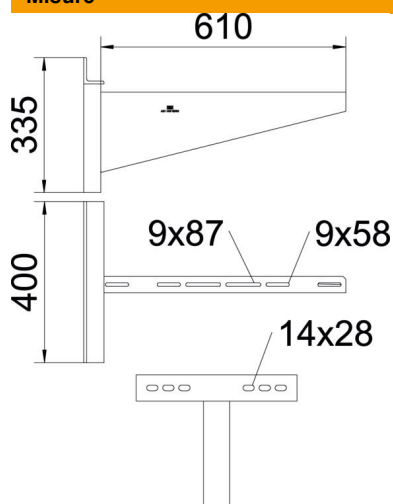
Scheda tecnica

Mensola a parete e serraggio AWSS FT

Codice articolo: 6417922



Misure



Lughezza.	400 mm
Larghezza	610 mm
Altezza	335 mm
Dimensione A	400 mm
Dimensione B	610 mm
Dimensione b	160 mm
Dimensione b1	240 mm
Dimensione b2	320 mm
Dimensione H	335 mm

Dati tecnici

Versione	Mensola a parete
F in kN	10 kN
Mantenimento funzionale	no
Diametro foro	14 mm
Acciaio inossidabile, decapato	no

Parametri tassello per mensola a parete e serraggio AWSS

Fissaggio a parete	Carico massimo [kN]									
	Larghezza mensola [mm]									
Tipo tassello	210	310	410	510	610	710	810	910	1010	
BZ3 12x110/0-35	9,31	10,0	9,47	8,55	7,60	5,98	5,01	4,56	3,90	

Carico massimo F = peso del cavo + passerella + mensola. La portata aumenta notevolmente per un impiego in calcestruzzo non fessurato. Devono essere rispettate le condizioni per il montaggio dell'omologazione DIBt (tassello) e la capacità di portata della mensola (diagramma)! La prova delle larghezze 710 - 1010 mm è stata eseguita con la larghezza traccia massima (600 mm) e il carico sulla punta della mensola.