

Fiche technique

Console murale avec plaque d'adaption intégrée AWSS FT

Référence: 6417930



Console murale, modèle lourd.

La console murale lourde peut être utilisée en association avec les systèmes longue portée ou en cas de portées importantes des systèmes de chemins de câbles ou d'échelles à câbles.



St acier

FT galvanisé à chaud par trempage

Données de base

Référence	6417930
Type	AWSS 81 FT
Désignation 1	Console murale
Désignation 2	pour lourdes charges
Fabricant	OBO
Dimension	B810mm
Matériau	acier
Surface	galvanisé à chaud par trempage
Norme de surface	DIN EN ISO 1461
Unité d'emballage minimale	1
Unité de mesure	Pièce
Poids	923 kg
Unité de poids	kg/100 paires

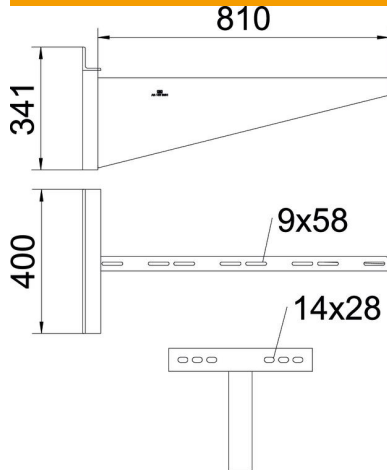
Fiche technique

Console murale avec plaque d'adaption intégrée AWSS FT



Référence: 6417930

Dimensions



Longueur	400 mm
Largeur	810 mm
Hauteur	341 mm
Cote A	400 mm
Cote B	810 mm
Cote b	160 mm
Cote b1	240 mm
Cote b2	320 mm
Dimension H	341 mm

Caractéristiques techniques

Modèle	Console murale
F en kN	7 kN
Sécurité de fonctionnement	non
Diamètre du trou	14 mm
Acier inoxydable, décapé	non

Valeurs de charge des chevilles pour console murale et d'adaption AWSS

Type de Cheville	Charge maximale [kN]								
	Largeur de console [mm]								
	210	310	410	510	610	710	810	910	1010
BZ3 12x110/0-35	9,31	10,0	9,47	8,55	7,60	5,98	5,01	4,56	3,90

Charge max. F tot. = poids des câbles + chemin de câbles + console. Les indications de capacité de charge sont démultipliées en cas d'utilisation dans du béton non fissuré. La capacité de charge des consoles (diagramme) et les conditions de montage de l'agrément du DIBt (chevilles) doivent être respectées ! Le contrôle sur les longueurs de 710 à 1010 mm a été réalisé avec une largeur maximale de chemin de câbles (600 mm) et la charge appliquée sur la pointe de la console.