

# Fiche technique

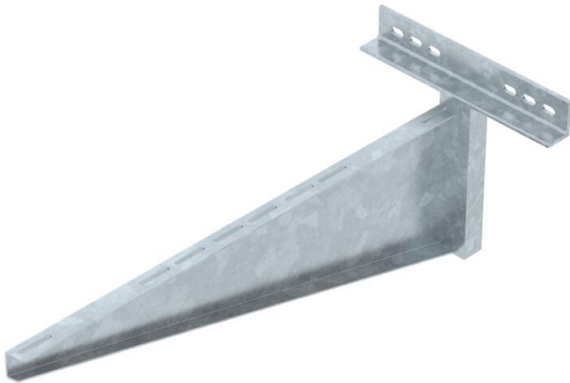
## Console murale avec plaque d'adaptation intégrée AWSS FT

Référence: 6417934



Console murale, modèle lourd.

La console murale lourde peut être utilisée en association avec les systèmes longue portée ou en cas de portées importantes des systèmes de chemins de câbles ou d'échelles à câbles.



**St** acier

**FT** galvanisé à chaud par trempage

### Données de base

Référence	6417934
Type	AWSS 91 FT
Désignation 1	Console murale
Désignation 2	pour lourdes charges
Fabricant	OBO
Dimension	B910mm
Matériau	acier
Surface	galvanisé à chaud par trempage
Norme de surface	DIN EN ISO 1461
Unité d'emballage minimale	1
Unité de mesure	Pièce
Poids	1020 kg
Unité de poids	kg/100 paires

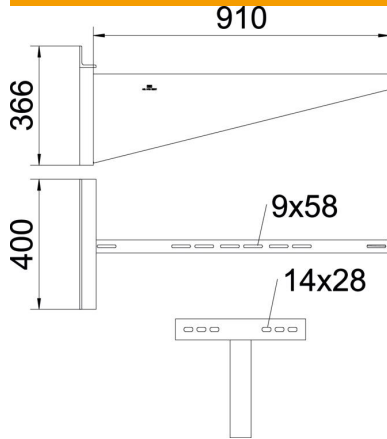
# Fiche technique

## Console murale avec plaque d'adaption intégrée AWSS FT



Référence: 6417934

### Dimensions



Longueur	400 mm
Largeur	910 mm
Hauteur	366 mm
Cote A	400 mm
Cote B	910 mm
Cote b	160 mm
Cote b1	240 mm
Cote b2	320 mm
Dimension H	366 mm

### Caractéristiques techniques

Modèle	Console murale
F en kN	6,5 kN
Sécurité de fonctionnement	non
Diamètre du trou	14 mm
Acier inoxydable, décapé	non

### Valeurs de charge des chevilles pour console murale et d'adaption AWSS

Type de Cheville	Fixation au mur								
	Charge maximale [kN]								
	Largeur de console [mm]								
	210	310	410	510	610	710	810	910	1010
BZ3 12x110/0-35	9,31	10,0	9,47	8,55	7,60	5,98	5,01	4,56	3,90

Charge max. F tot. = poids des câbles + chemin de câbles + console. Les indications de capacité de charge sont démultipliées en cas d'utilisation dans du béton non fissuré. La capacité de charge des consoles (diagramme) et les conditions de montage de l'agrément du DIBt (chevilles) doivent être respectées ! Le contrôle sur les longueurs de 710 à 1010 mm a été réalisé avec une largeur maximale de chemin de câbles (600 mm) et la charge appliquée sur la pointe de la console.