

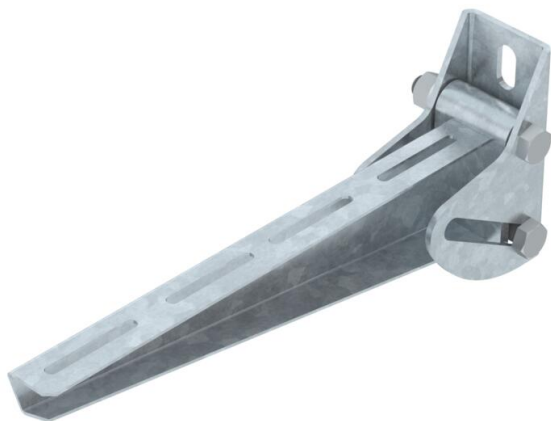
# Scheda tecnica

## Mensola a parete regolabile AWW FT

Codice articolo: 6419550



Mensola a parete variabile a parete per il fissaggio a pareti inclinate e a volta. La lunghezza utile della mensola varia in funzione dell'inclinazione della piastra di regolazione. L'angolo massimo della piastra raggiunge i 30°.



**St** Acciaio

**FT** zincato a caldo per immersione

### Dati anagrafici

Codice articolo	6419550
Tipo	AWV 31 FT
Definizione 1	Staffa a parete, variabile
Produttore	OBO
Dimensionee	B310mm
Materiale	Acciaio
Superficie	zincato a caldo per immersione
Norma per superfici	DIN EN ISO 1461
Unità VK più piccola	1
Unità	Pezzo
Peso	149 kg
Unità di peso	kg/100 Paio

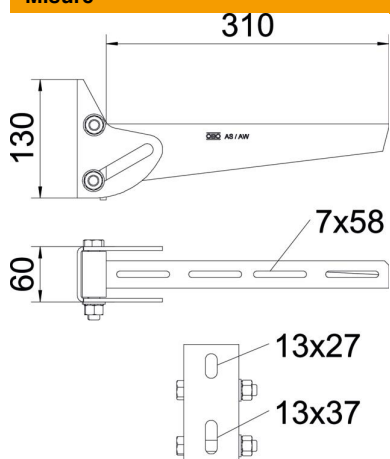
# Scheda tecnica

## Mensola a parete regolabile AWW FT

Codice articolo: 6419550



### Misure



Lughezza.	60 mm
Larghezza	310 mm
Altezza	130 mm
Dimensione A	60 mm
Dimensione B	310 mm
Dimensione H	130 mm

### Dati tecnici

Versione	Mensola a parete
F in kN	0.9 kN
Mantenimento funzionale	no
per larghezza max	90 mm
per larghezza min.	60
Diametro foro	13 mm
Acciaio inossidabile, decapato	no