

Fiche technique

Console murale orientable AWV FT

Référence: 6419577



Console murale orientable, utilisation sur des murs inclinés ou voûtés.
La longueur utile de la console dépend de l'angle de réglage. Le plus grand angle de réglage possible est de 30°.



St acier

FT galvanisé à chaud par trempage

Données de base

| | |
|----------------------------|--------------------------------|
| Référence | 6419577 |
| Type | AWV 41 FT |
| Désignation 1 | Console murale orientable |
| Fabricant | OBO |
| Dimension | B410mm |
| Matériau | acier |
| Surface | galvanisé à chaud par trempage |
| Norme de surface | DIN EN ISO 1461 |
| Unité d'emballage minimale | 1 |
| Unité de mesure | Pièce |
| Poids | 171 kg |
| Unité de poids | kg/100 paires |

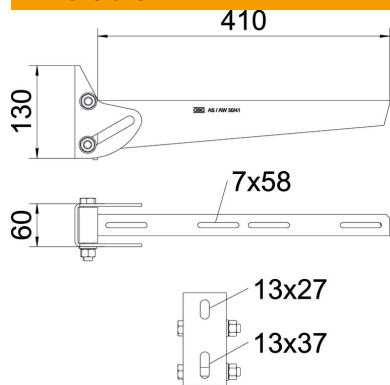
Fiche technique

Console murale orientable AWW FT



Référence: 6419577

Dimensions



| | |
|-------------|--------|
| Longueur | 60 mm |
| Largeur | 410 mm |
| Hauteur | 130 mm |
| Cote A | 60 mm |
| Cote B | 410 mm |
| Dimension H | 130 mm |

Caractéristiques techniques

| | |
|----------------------------|----------------|
| Modèle | Console murale |
| F en kN | 0,9 kN |
| Sécurité de fonctionnement | non |
| pour largeur max. | 90 mm |
| pour largeur min. | 60 |
| Diamètre du trou | 13 mm |
| Acier inoxydable, décapé | non |