

# Fiche technique

## Console murale orientable AWV FT

Référence: 6419615



Console murale orientable, utilisation sur des murs inclinés ou voûtés.  
La longueur utile de la console dépend de l'angle de réglage. Le plus grand angle de réglage possible est de 30°.



**St** acier

**FT** galvanisé à chaud par trempage

### Données de base

Référence	6419615
Type	AWV 61 FT
Désignation 1	Console murale orientable
Fabricant	OBO
Dimension	B610mm
Matériau	acier
Surface	galvanisé à chaud par trempage
Norme de surface	DIN EN ISO 1461
Unité d'emballage minimale	1
Unité de mesure	Pièce
Poids	239 kg
Unité de poids	kg/100 paires

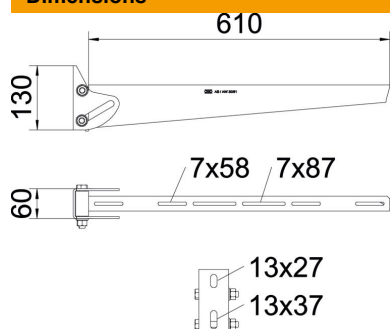
# Fiche technique

## Console murale orientable AWW FT

Référence: 6419615



### Dimensions



Longueur	60 mm
Largeur	610 mm
Hauteur	130 mm
Cote A	60 mm
Cote B	610 mm
Dimension H	130 mm

### Caractéristiques techniques

Modèle	Console murale
F en kN	0,9 kN
Sécurité de fonctionnement	non
pour largeur max.	90 mm
pour largeur min.	60
Diamètre du trou	13 mm
Acier inoxydable, décapé	non