

Fiche technique

Console murale et de pendard AW 15 FT

Référence: 6420680



Console murale et de pendard légère avec plaque de tête soudée.
À partir d'une largeur de 400 mm, fixer la console au pendard de type U à l'aide d'une vis à tête hexagonale à travers les deux longerons du montant. Ajouter les entretoises adaptées!



St acier

FT galvanisé à chaud par trempage

Données de base

Référence	6420680
Type	AW 15 21 FT
Désignation 1	Console murale
Désignation 2	avec semelle soudée
Fabricant	OBO
Dimension	B210mm
Matériau	acier
Surface	galvanisé à chaud par trempage
Norme de surface	DIN EN ISO 1461
Unité d'emballage minimale	1
Unité de mesure	Pièce
Poids	24 kg
Unité de poids	kg/100 paires

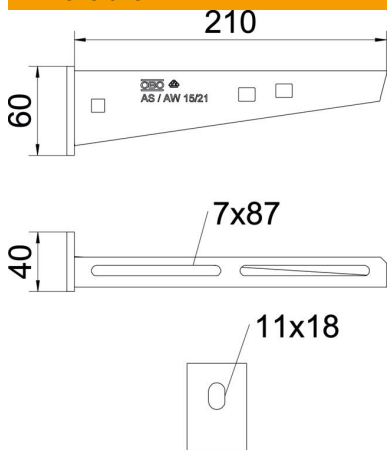
Fiche technique

Console murale et de pendard AW 15 FT



Référence: 6420680

Dimensions



Longueur	40 mm
Largeur	210 mm
Largeur	8 in
Hauteur	60 mm
Hauteur	2,36 in
Cote A	40 mm
Cote B	210 mm
Dimension H	60 mm
Maß W	210 mm

Caractéristiques techniques

Modèle	Console murale et sur montant
Article EPD	oui
F en kN	1,5 kN
Sécurité de fonctionnement	oui
Diamètre du trou	11 mm
Acier inoxydable, décapé	non
Zone d'angle max.	90 mm
Zone d'angle min.	90 mm

Charges

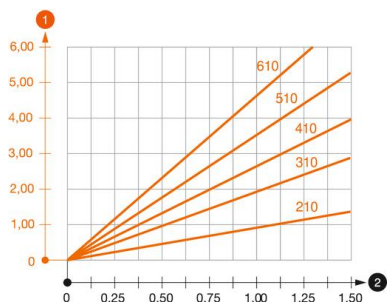


Diagramme de charge de la console AW 15

- 1 Déflexion à la pointe de console avec charge autorisée
- 2 Charge de console autorisée en kN sans charge d'homme
- Courbe de charge avec longueurs de console en mm

Valeurs de charge de cheville pour console murale et de pendard AW 15

Type de Cheville	Charge maximale [kN]							
	Largeur de console [mm]							
BZ3 10x90/0-30	1,5	1,5	1,5	1,47	1,25	1,13	0,95	0,94

Die angegebenen Werte basieren auf ungerissenen Beton der Festigkeitsklasse C20/25. Die Einbaubedingungen der ETA-Zulassung (Dübel) sind zu beachten!

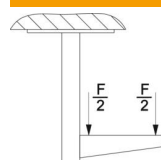
Fiche technique

Console murale et de pendard AW 15 FT

Référence: 6420680



Valeurs de charge pour AW 15 sur pendard



	Charge maximale F tot. en kN			
	Longueur de console en mm			
pendard	100	200	300	400
US 3 K/ 20 - 60	1,5	1,5	1,3	1,3
US 3 K/ 70 - 120	1,5	1,5	1,3	1,3
US 5 K/ 20 - 60	1,5	1,5	1,5	1,5
US 5 K/ 70 - 120	1,5	1,5	1,4	1,5