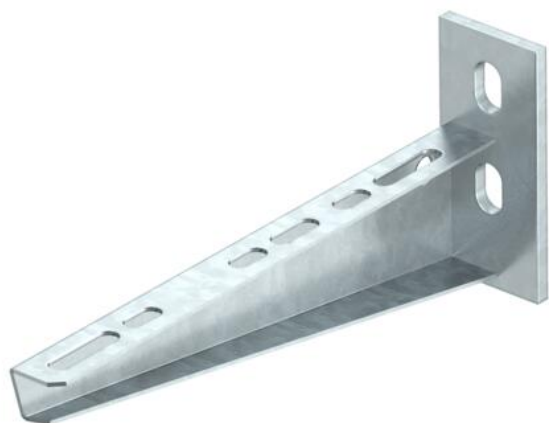


Technisches Datenblatt

Wand- und Stielausleger AW 15 2L

Artikelnummer: 6420915



Wand- und Stielausleger mit angeschweißter Kopfplatte und zwei Befestigungs-
löchern.

Der zweifach gelochte Ausleger bietet besonders die Möglichkeit der doppelten
Verankerungen an leichten Trennwänden und leichtem Mauerwerk.



St Stahl

FT tauchfeuerverzinkt

Stammdaten

Artikelnummer	6420915
Typ	AW 15 21 FT 2L
Bezeichnung 1	Wand- und Stielausleger
Bezeichnung 2	mit 2 Befestigungslöchern
Hersteller	OBO
Dimension	B210mm
Werkstoff	Stahl
Oberfläche	tauchfeuerverzinkt
Oberflächennorm	DIN EN ISO 1461
Kleinste VK-Einheit	1
Mengeneinheit	Stück
Gewicht	28,4 kg
Gewichtseinheit	kg/100 St.

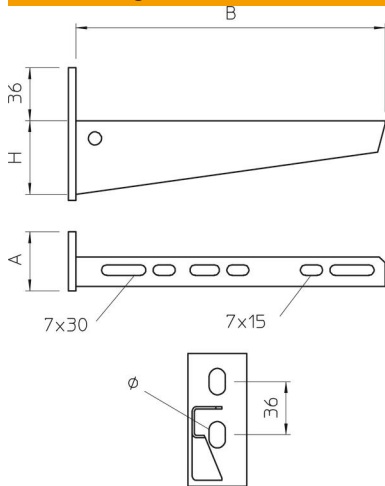
Technisches Datenblatt

Wand- und Stielausleger AW 15 2L

Artikelnummer: 6420915



Abmessungen

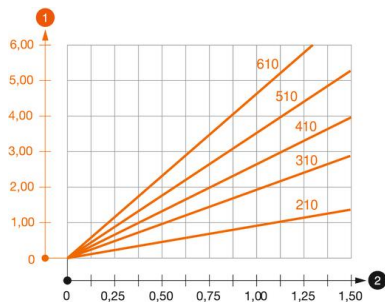


Länge	40 mm
Breite	210 mm
Breite	8 in
Höhe	90 mm
Höhe	2,12 in
Maß A	40 mm
Maß B	210 mm
Maß H	90 mm

Technische Daten

Ausführung	Wand- und Stielausleger
F in kN	1,5 kN
Funktionserhalt	nein
Lochdurchmesser	11 mm
Rostfreier Stahl, gebeizt	nein
Winkelbereich max.	90 mm
Winkelbereich min.	90 mm

Belastungen



Belastungsdiagramm Ausleger Typ AW 15

- 1 Durchbiegung der Auslegerspitze bei zulässiger Auslegerbelastung
 - 2 Zulässige Auslegerbelastung in kN ohne Mannlast
- Belastungskurve mit Auslegerlängen in mm

Technisches Datenblatt

Wand- und Stielausleger AW 15 2L

Artikelnummer: 6420915



Belastungskennwerte Dübel für Wand- und Stielausleger AW 15

Wandbefestigung	Maximale Belastung [kN]							
	Auslegerbreite [mm]							
Dübel Typ	110	160	210	310	410	510	560	610
BZ3 10x90/0-30	1,5	1,5	1,5	1,47	1,25	1,13	0,95	0,94

Die angegebenen Werte basieren auf ungerissenen Beton der Festigkeitsklasse C20/25. Die Einbaubedingungen der ETA-Zulassung (Dübel) sind zu beachten!