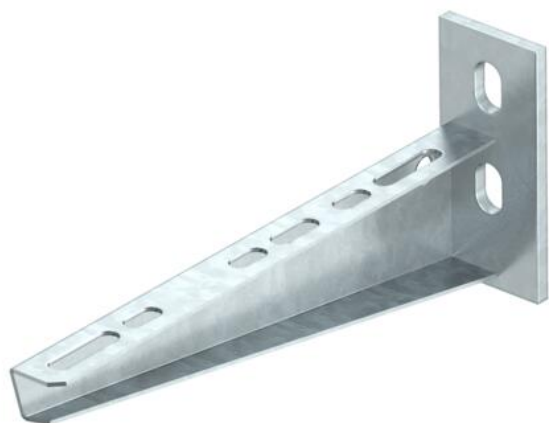


# Scheda tecnica

## Mensola a parete e a profilato AW 15 2L

Codice articolo: 6420915



Mensola a parete e a profilato con due asole di fissaggio.  
La mensola con due fori offre la possibilità del doppio ancoraggio a pareti divisorie leggere o a strutture in muratura.



**St** Acciaio

**FT** zincato a caldo per immersione

### Dati anagrafici

Codice articolo	6420915
Tipo	AW 15 21 FT 2L
Definizione 1	Mensola a parete
Definizione 2	con 2 fori di fissaggio
Produttore	OBO
Dimensionee	B210mm
Materiale	Acciaio
Superficie	zincato a caldo per immersione
Norma per superfici	DIN EN ISO 1461
Unità VK più piccola	1
Unità	Pezzo
Peso	28.4 kg
Unità di peso	kg/100 Paio

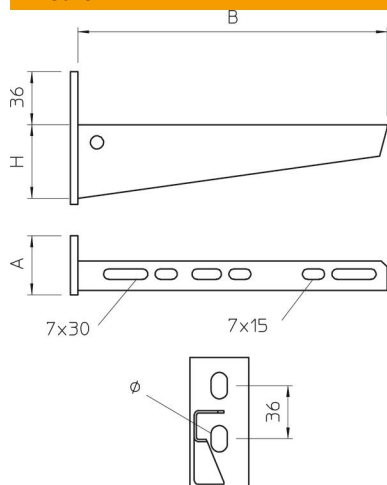
# Scheda tecnica

## Mensola a parete e a profilato AW 15 2L

Codice articolo: 6420915



### Misure

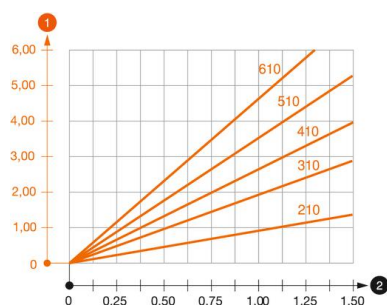


Lughezza.	40 mm
Larghezza	210 mm
Larghezza	8 in
Altezza	90 mm
Altezza	2.12 in
Dimensione A	40 mm
Dimensione B	210 mm
Dimensione H	90 mm

### Dati tecnici

Versione	Mensola parete e profilato
F in kN	1.5 kN
Mantenimento funzionale	no
Diametro foro	11 mm
Acciaio inossidabile, decapato	no
Area ad angolo max	90 mm
Area ad angolo min.	90 mm

### Carichi



#### Schema di sollecitazione mensola tipo AW 15

- 1 Flessione dell'estremità della mensola con carico mensola ammissibile.
  - 2 Carico mensola ammissibile in kN senza peso operatore
- Curva di carico con sbraccio in mm

# Scheda tecnica

## Mensola a parete e a profilato AW 15 2L

Codice articolo: 6420915



### Parametri tassello per mensola a parete e a profilato AW 15

Fissaggio a parete	Carico massimo [kN]							
	Larghezza mensola [mm]							
Tipo tassello	110	160	210	310	410	510	560	610
BZ3 10x90/0-30	1,5	1,5	1,5	1,47	1,25	1,13	0,95	0,94

Die angegebenen Werte basieren auf ungerissenen Beton der Festigkeitsklasse C20/25. Die Einbaubedingungen der ETA-Zulassung (Dübel) sind zu beachten!