

Scheda tecnica

Mensola a parete e a profilato AW 15 A4

Codice articolo: 6392024



Mensola a parete e a profilato leggera con piastra saldata.
Fissaggio della mensola al profilato a U a partire dalla larghezza di 400 mm con vite a testa esagonale attraverso entrambi i longheroni del profilato. Si prega di impiegare i distanziatori adatti allo scopo.



A4 Acciaio INOX 1.4571

2B non trattato, ulteriore trattamento

Dati anagrafici

| | |
|----------------------|-------------------------------------|
| Codice articolo | 6392024 |
| Tipo | AW 15 31 A4 |
| Definizione 1 | Mensola a parete |
| Definizione 2 | con piastra di testa saldata |
| Produttore | OBO |
| Dimensionee | B310mm |
| Materiale | Acciaio INOX 1.4571 |
| Superficie | non trattato, ulteriore trattamento |
| Norma per superfici | |
| Unità VK più piccola | 1 |
| Unità | Pezzo |
| Peso | 37.4 kg |
| Unità di peso | kg/100 Paio |

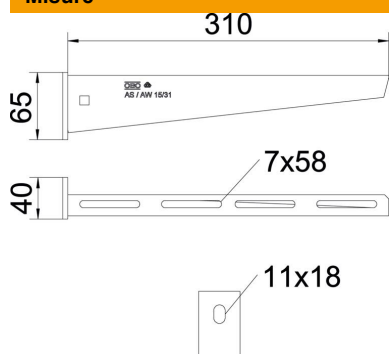
Scheda tecnica

Mensola a parete e a profilato AW 15 A4

Codice articolo: 6392024



Misure



| | |
|--------------|--------|
| Lughezza. | 40 mm |
| Larghezza | 310 mm |
| Altezza | 65 mm |
| Dimensione A | 40 mm |
| Dimensione B | 310 mm |
| Dimensione H | 65 mm |

Dati tecnici

| | |
|--------------------------------|----------------------------|
| Versione | Mensola parete e profilato |
| F in kN | 1.5 kN |
| Mantenimento funzionale | no |
| Diametro foro | 11 mm |
| Acciaio inossidabile, decapato | sì |
| Area ad angolo max | 90 mm |
| Area ad angolo min. | 90 mm |

Carichi



Schema di sollecitazione mensola tipo AW 15

- 1 Flessione dell'estremità della mensola con carico mensola ammissibile.
 - 2 Carico mensola ammissibile in kN senza peso operatore
- Curva di carico con sbraccio in mm

Parametri tassello per mensola a parete e a profilato AW 15

| Fissaggio a parete | Carico massimo [kN] | | | | | | | |
|--------------------|------------------------|-----|-----|------|------|------|------|------|
| | Larghezza mensola [mm] | | | | | | | |
| Tipo tassello | 110 | 160 | 210 | 310 | 410 | 510 | 560 | 610 |
| BZ3 10x90/0-30 | 1,5 | 1,5 | 1,5 | 1,47 | 1,25 | 1,13 | 0,95 | 0,94 |

Die angegebenen Werte basieren auf ungerissenen Beton der Festigkeitsklasse C20/25. Die Einbaubedingungen der ETA-Zulassung (Dübel) sind zu beachten!