

# Scheda tecnica

## Mensola a parete e a profilato AW 15 FT

Codice articolo: 6420745



Mensola a parete e a profilato leggera con piastra saldata.  
Fissaggio della mensola al profilato a U a partire dalla larghezza di 400 mm con vite a testa esagonale attraverso entrambi i longheroni del profilato. Si prega di impiegare i distanziatori adatti allo scopo.



**St** Acciaio

**FT** zincato a caldo per immersione

### Dati anagrafici

Codice articolo	6420745
Tipo	AW 15 41 FT
Definizione 1	Mensola a parete
Definizione 2	con piastra di testa saldata
Produttore	OBO
Dimensionee	B410mm
Materiale	Acciaio
Superficie	zincato a caldo per immersione
Norma per superfici	DIN EN ISO 1461
Unità VK più piccola	1
Unità	Pezzo
Peso	56 kg
Unità di peso	kg/100 Paio

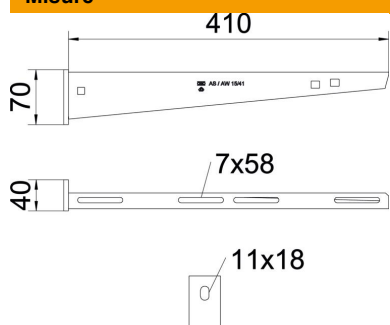
# Scheda tecnica

## Mensola a parete e a profilato AW 15 FT

Codice articolo: 6420745



### Misure

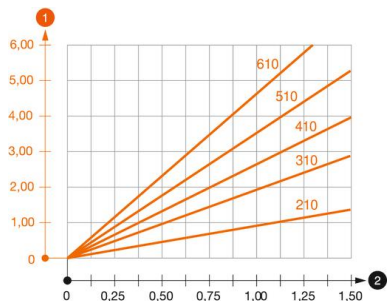


Lughezza.	40 mm
Larghezza	410 mm
Larghezza	16 in
Altezza	70 mm
Altezza	2.75 in
Dimensione A	40 mm
Dimensione B	410 mm
Dimensione H	70 mm
Maß W	410 mm

### Dati tecnici

Versione	Mensola parete e profilato
Articolo EPD	sì
F in kN	1.5 kN
Mantenimento funzionale	sì
Diametro foro	11 mm
Acciaio inossidabile, decapato	no
Area ad angolo max	90 mm
Area ad angolo min.	90 mm

### Carichi



#### Schema di sollecitazione mensola tipo AW 15

- 1 Flessione dell'estremità della mensola con carico mensola ammissibile.
  - 2 Carico mensola ammissibile in kN senza peso operatore
- Curva di carico con sbraccio in mm

### Parametri tassello per mensola a parete e a profilato AW 15

Fissaggio a parete	Carico massimo [kN]							
	Larghezza mensola [mm]							
Tipo tassello	110	160	210	310	410	510	560	610
BZ3 10x90/0-30	1,5	1,5	1,5	1,47	1,25	1,13	0,95	0,94

Die angegebenen Werte basieren auf ungerissenen Beton der Festigkeitsklasse C20/25. Die Einbaubedingungen der ETA-Zulassung (Dübel) sind zu beachten!

# Scheda tecnica

## Mensola a parete e a profilato AW 15 FT

Codice articolo: 6420745



### Valori di carico per AW 15 sul profilato di sospensione

Profilato	Carico massimo F tot. in kN			
	Lunghezza mensola in mm			
	100	200	300	400
US 3 K/ 20 - 60	1,5	1,5	1,3	1,3
US 3 K/ 70 - 120	1,5	1,5	1,3	1,3
US 5 K/ 20 - 60	1,5	1,5	1,5	1,5
US 5 K/ 70 - 120	1,5	1,5	1,4	1,5

