

Fiche technique

Console murale et de pendard AW 15 2L

Référence: 6420921



Console murale avec semelle soudée et 2 trous de fixation.
La console percée deux fois offre la possibilité d'un double ancrage sur les cloisons de séparation légères ainsi que la maçonnerie légère.



St acier

FT galvanisé à chaud par trempage

Données de base

Référence	6420921
Type	AW 15 41 FT 2L
Désignation 1	Console murale
Désignation 2	avec 2 trous de montage
Fabricant	OBO
Dimension	B410mm
Matériau	acier
Surface	galvanisé à chaud par trempage
Norme de surface	DIN EN ISO 1461
Unité d'emballage minimale	1
Unité de mesure	Pièce
Poids	59,3 kg
Unité de poids	kg/100 paires

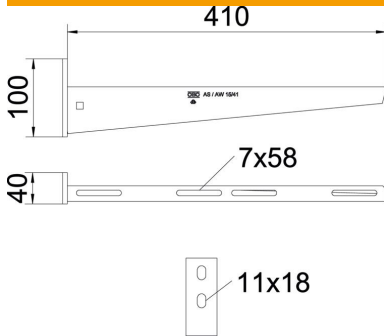
Fiche technique

Console murale et de pendard AW 15 2L



Référence: 6420921

Dimensions



Longueur	40 mm
Largeur	410 mm
Largeur	16 in
Hauteur	100 mm
Hauteur	2,52 in
Cote A	40 mm
Cote B	410 mm
Dimension H	100 mm

Caractéristiques techniques

Modèle	Console murale et sur montant
F en kN	1,5 kN
Sécurité de fonctionnement	non
Diamètre du trou	11 mm
Acier inoxydable, décapé	non
Zone d'angle max.	90 mm
Zone d'angle min.	90 mm

Charges

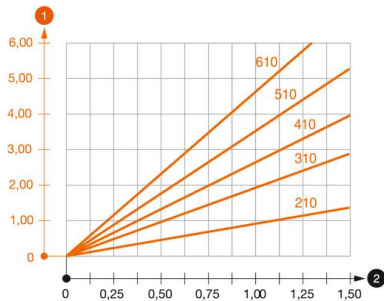


Diagramme de charge de la console AW 15

- 1 Déflexion à la pointe de console avec charge autorisée
- 2 Charge de console autorisée en kN sans charge d'homme
- Courbe de charge avec longueurs de console en mm

Tableau de charge de la cheville avec la console murale AW 15

Fixation au mur	Charge maximale [kN]							
	Largeur de console [mm]							
Cheville type	110	160	210	310	410	510	560	610
BZ3 10x90/0-30	1,5	1,5	1,5	1,47	1,25	1,13	0,95	0,94
BZ-U 10-10-30/90	1,5	1,5	1,4	1,1	0,95	0,85	0,8	0,8

Die angegebenen Werte basieren auf ungerissenen Beton der Festigkeitsklasse C20/25. Die Einbaubedingungen der ETA-Zulassung (Dübel) sind zu beachten!