

Scheda tecnica

Mensola a parete e a profilato AW 15 2L

Codice articolo: 6420921



Mensola a parete e a profilato con due asole di fissaggio.
La mensola con due fori offre la possibilità del doppio ancoraggio a pareti divisorie leggere o a strutture in muratura.



St Acciaio

FT zincato a caldo per immersione

Dati anagrafici

Codice articolo	6420921
Tipo	AW 15 41 FT 2L
Definizione 1	Mensola a parete
Definizione 2	con 2 fori di fissaggio
Produttore	OBO
Dimensionee	B410mm
Materiale	Acciaio
Superficie	zincato a caldo per immersione
Norma per superfici	DIN EN ISO 1461
Unità VK più piccola	1
Unità	Pezzo
Peso	59.3 kg
Unità di peso	kg/100 Paio

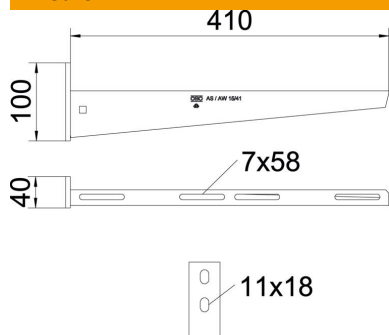
Scheda tecnica

Mensola a parete e a profilato AW 15 2L

Codice articolo: 6420921



Misure

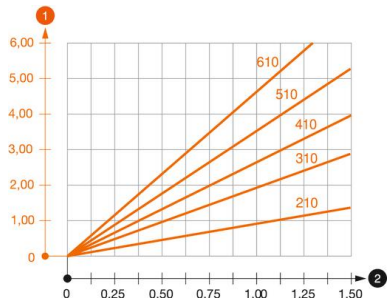


Lughezza.	40 mm
Larghezza	410 mm
Larghezza	16 in
Altezza	100 mm
Altezza	2.52 in
Dimensione A	40 mm
Dimensione B	410 mm
Dimensione H	100 mm

Dati tecnici

Versione	Mensola parete e profilato
F in kN	1.5 kN
Mantenimento funzionale	no
Diametro foro	11 mm
Acciaio inossidabile, decapato	no
Area ad angolo max	90 mm
Area ad angolo min.	90 mm

Carichi



Schema di sollecitazione mensola tipo AW 15

- 1 Flessione dell'estremità della mensola con carico mensola ammissibile.
 - 2 Carico mensola ammissibile in kN senza peso operatore
- Curva di carico con sbraccio in mm

Parametri tassello per mensola a parete e a profilato AW 15

Fissaggio a parete	Carico massimo [kN]							
	Larghezza mensola [mm]							
Tipo tassello	110	160	210	310	410	510	560	610
BZ3 10x90/0-30	1,5	1,5	1,5	1,47	1,25	1,13	0,95	0,94

Die angegebenen Werte basieren auf ungerissenen Beton der Festigkeitsklasse C20/25. Die Einbaubedingungen der ETA-Zulassung (Dübel) sind zu beachten!