

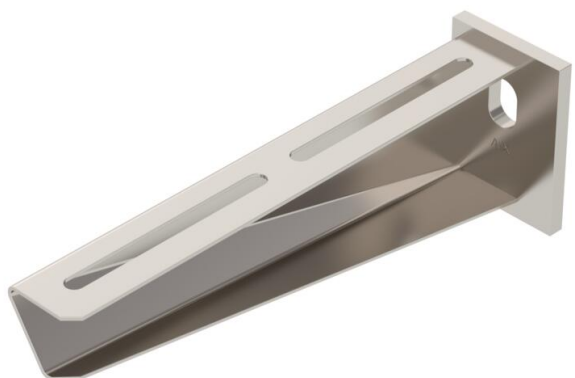
# Fiche technique

## Console murale et de pendard AW 30 A2

Référence: 6442838



Console murale et de pendard mi-lourde avec plaque de tête soudée.  
À partir d'une largeur de 400 mm, fixer la console au pendard de type U à l'aide d'une vis à tête hexagonale à travers les deux longerons du montant. Ajouter les entretoises adaptées!



**A2** acier inoxydable 1.4301

**2B** nu, traité

### Données de base

Référence	6442838
Type	AW 30 21 A2
Désignation 1	Console murale
Désignation 2	avec semelle soudée
Fabricant	OBO
Dimension	B210mm
Matériau	acier inoxydable 1.4301
Surface	nu, traité
Norme de surface	
Unité d'emballage minimale	1
Unité de mesure	Pièce
Poids	37,5 kg
Unité de poids	kg/100 paires

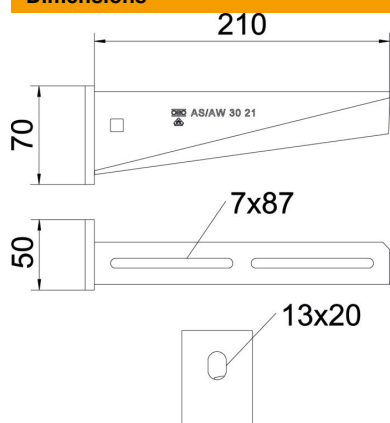
# Fiche technique

## Console murale et de pendard AW 30 A2



Référence: 6442838

### Dimensions

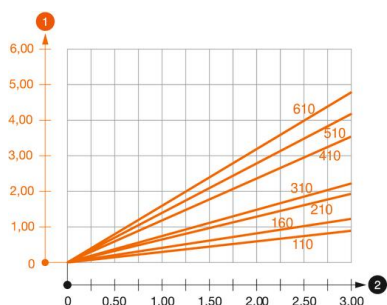


Longueur	50 mm
Largeur	210 mm
Hauteur	70 mm
Cote A	50 mm
Cote B	210 mm
Dimension H	70 mm

### Caractéristiques techniques

Modèle	Console murale et sur montant
F en kN	3 kN
Sécurité de fonctionnement	non
Diamètre du trou	13 mm
Acier inoxydable, décapé	oui
Zone d'angle max.	90 mm
Zone d'angle min.	90 mm

### Charges



#### Diagramme de charge de la console AW 30

- 1 Déflexion à la pointe de console avec charge autorisée
  - 2 Charge de console autorisée en kN sans charge d'homme
- Courbe de charge avec longueurs de console en mm

### Valeurs de charge des chevilles pour console murale et de pendard AW 30

Type de Cheville	Charge maximale [kN]								
	Largeur de console [mm]								
	110	160	210	310	410	510	560	610	710
BZ3 10x90/0-30	3,00	2,10	-	-	-	-	-	-	-
BZ3 12x110/0-35	-	-	3,00	2,71	2,07	2,02	1,98	1,98	1,51

Die angegebenen Werte basieren auf ungerissenen Beton der Festigkeitsklasse C20/25. Die Einbaubedingungen der ETA-Zulassung (Dübel) sind zu beachten!