

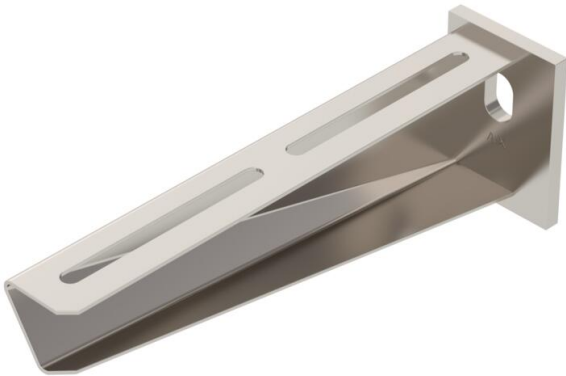
Fiche technique

Console murale et de pendard AW 30 A4

Référence: 6443311



Console murale et de pendard avec plaque de tête soudée, largeur 210 mm.
À partir d'une largeur de 400 mm, fixer la console au pendard de type U à l'aide d'une vis à tête hexagonale à travers les deux longerons du montant. Ajouter les entretoises adaptées!



CE

A4 Acier inoxydable 1.4571

2B nu, traité

Données de base

Référence	6443311
Type	AW 30 21 A4
Désignation 1	Console murale
Désignation 2	avec semelle soudée
Fabricant	OBO
Dimension	B210mm
Matériau	Acier inoxydable 1.4571
Surface	nu, traité
Norme de surface	
Unité d'emballage minimale	1
Unité de mesure	Pièce
Poids	37,5 kg
Unité de poids	kg/100 paires

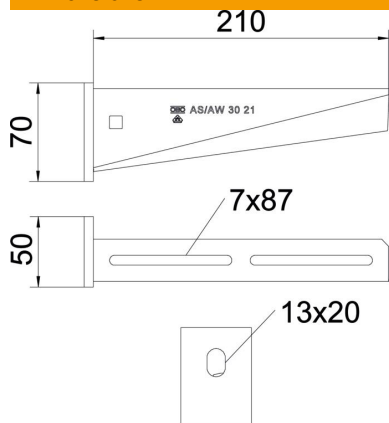
Fiche technique

Console murale et de pendard AW 30 A4



Référence: 6443311

Dimensions



Longueur	50 mm
Largeur	210 mm
Hauteur	70 mm
Cote A	50 mm
Cote B	210 mm
Dimension H	70 mm

Caractéristiques techniques

Modèle	Console murale et sur montant
F en kN	3 kN
Sécurité de fonctionnement	non
Diamètre du trou	13 mm
Acier inoxydable, décapé	non
Zone d'angle max.	90 mm
Zone d'angle min.	90 mm

Charges

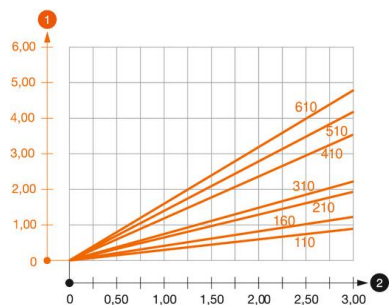


Diagramme de charge de la console AW 30

- 1 Déflexion à la pointe de console avec charge autorisée
- 2 Charge de console autorisée en kN sans charge d'homme
- Courbe de charge avec longueurs de console en mm

Valeurs de charge des chevilles pour console murale et de pendard AW 30

Type de Cheville	Fixation au mur									
	Charge maximale [kN]									
	Largeur de console [mm]									
	110	160	210	310	410	510	560	610	710	
BZ3 10x90/0-30	3,00	2,10	-	-	-	-	-	-	-	-
BZ3 12x110/0-35	-	-	3,00	2,71	2,07	2,02	1,98	1,98	1,51	

Die angegebenen Werte basieren auf ungerissenen Beton der Festigkeitsklasse C20/25. Die Einbaubedingungen der ETA-Zulassung (Dübel) sind zu beachten!