

# Fiche technique

## Console murale et de pendard AW 30 A4

Référence: 6443621



Console murale et de pendard mi-lourde avec plaque de tête soudée.  
À partir d'une largeur de 400 mm, fixer la console au pendard de type U à l'aide d'une vis à tête hexagonale à travers les deux longerons du montant. Ajouter les entretoises adaptées!



**A4** Acier inoxydable 1.4571

**2B** nu, traité

### Données de base

Référence	6443621
Type	AW 30 31 A4
Désignation 1	Console murale
Désignation 2	avec semelle soudée
Fabricant	OBO
Dimension	B310mm
Matériau	Acier inoxydable 1.4571
Surface	nu, traité
Norme de surface	
Unité d'emballage minimale	1
Unité de mesure	Pièce
Poids	60,5 kg
Unité de poids	kg/100 paires

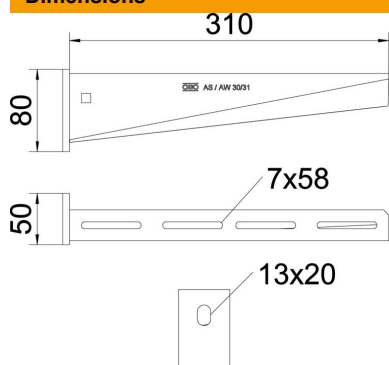
# Fiche technique

## Console murale et de pendard AW 30 A4



Référence: 6443621

### Dimensions

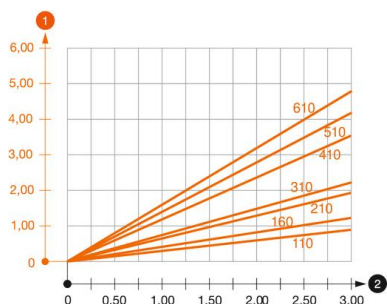


Longueur	50 mm
Largeur	310 mm
Hauteur	80 mm
Cote A	50 mm
Cote B	310 mm
Dimension H	80 mm

### Caractéristiques techniques

Modèle	Console murale et sur montant
F en kN	3 kN
Sécurité de fonctionnement	non
Diamètre du trou	13 mm
Acier inoxydable, décapé	non
Zone d'angle max.	90 mm
Zone d'angle min.	90 mm

### Charges



#### Diagramme de charge de la console AW 30

- 1 Déflexion à la pointe de console avec charge autorisée
- 2 Charge de console autorisée en kN sans charge d'homme
- Courbe de charge avec longueurs de console en mm

### Valeurs de charge des chevilles pour console murale et de pendard AW 30

Type de Cheville	Fixation au mur									
	Charge maximale [kN]									
	Largeur de console [mm]									
	110	160	210	310	410	510	560	610	710	
BZ3 10x90/0-30	3,00	2,10	-	-	-	-	-	-	-	-
BZ3 12x110/0-35	-	-	3,00	2,71	2,07	2,02	1,98	1,98	1,51	-

Die angegebenen Werte basieren auf ungerissenen Beton der Festigkeitsklasse C20/25. Die Einbaubedingungen der ETA-Zulassung (Dübel) sind zu beachten!