

# Fiche technique

## Console murale et de pendard AW 30 FT

Référence: 6419747



Console murale et de pendard mi-lourde avec plaque de tête soudée.  
À partir d'une largeur de 400 mm, fixer la console au pendard de type U à l'aide d'une vis à tête hexagonale à travers les deux longerons du montant. Ajouter les entretoises adaptées!



**St** acier

**FT** galvanisé à chaud par trempage

### Données de base

Référence	6419747
Type	AW 30 31 FT
Désignation 1	Console murale
Désignation 2	avec semelle soudée
Fabricant	OBO
Dimension	B310mm
Matériau	acier
Surface	galvanisé à chaud par trempage
Norme de surface	DIN EN ISO 1461
Unité d'emballage minimale	1
Unité de mesure	Pièce
Poids	63 kg
Unité de poids	kg/100 paires

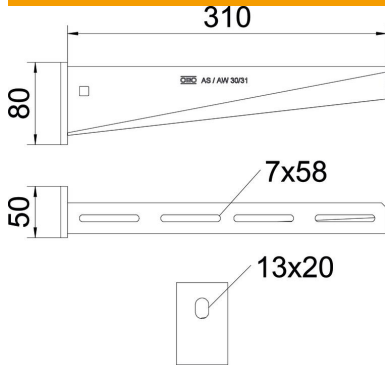
# Fiche technique

## Console murale et de pendard AW 30 FT

Référence: 6419747



### Dimensions

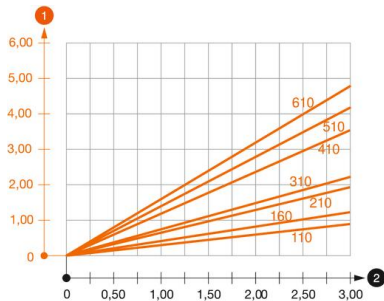


Longueur	50 mm
Largeur	310 mm
Hauteur	80 mm
Cote A	50 mm
Cote B	310 mm
Dimension H	80 mm

### Caractéristiques techniques

Modèle	Console murale et sur montant
Article EPD	oui
F en kN	3 kN
Sécurité de fonctionnement	oui
Diamètre du trou	13 mm
Acier inoxydable, décapé	non
Zone d'angle max.	90 mm
Zone d'angle min.	90 mm

### Charges



#### Diagramme de charge de la console AW 30

- 1 Déflexion à la pointe de console avec charge autorisée
- 2 Charge de console autorisée en kN sans charge d'homme
- Courbe de charge avec longueurs de console en mm

### Valeurs de charge des chevilles pour console murale et de pendard AW 30

Fixation au mur

Type de Cheville	Charge maximale [kN]									
	Largeur de console [mm]									
	110	160	210	310	410	510	560	610	710	
BZ3 10x90/0-30	3,00	2,10	—	—	—	—	—	—	—	—
BZ3 12x110/0-35	—	—	3,00	2,71	2,07	2,02	1,98	1,98	1,51	—

Die angegebenen Werte basieren auf ungerissenen Beton der Festigkeitsklasse C20/25. Die Einbaubedingungen der ETA-Zulassung (Dübel) sind zu beachten!

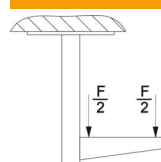
# Fiche technique

## Console murale et de pendard AW 30 FT

Référence: 6419747



### Valeurs de charge pour AW 30 sur pendard



pendard	Charge maximale F tot. en kN			
	Longueur de console en mm			
	100	200	300	400
US 3 K/ 20 - 60	2,1	1,8	1,3	1,3
US 3 K/ 70 - 120	1,8	1,5	1,3	1,3
US 5 K/ 20 - 60	2,4	2,0	1,8	2,5
US 5 K/ 70 - 120	2,4	2,0	1,4	2,5