

Scheda tecnica

Mensola a parete e a profilato AW 30 FT

Codice articolo: 6419747



Mensola medio-pesante a parete e a profilato con piastra di supporto saldata. Fissaggio della mensola al profilato a U a partire dalla larghezza di 400 mm con vite a testa esagonale attraverso entrambi i longheroni del profilato. Si prega di impiegare i distanziatori adatti allo scopo.



St Acciaio

FT zincato a caldo per immersione

Dati anagrafici

Codice articolo	6419747
Tipo	AW 30 31 FT
Definizione 1	Mensola a parete
Definizione 2	con piastra di testa saldata
Produttore	OBO
Dimensionee	B310mm
Materiale	Acciaio
Superficie	zincato a caldo per immersione
Norma per superfici	DIN EN ISO 1461
Unità VK più piccola	1
Unità	Pezzo
Peso	63 kg
Unità di peso	kg/100 Paio

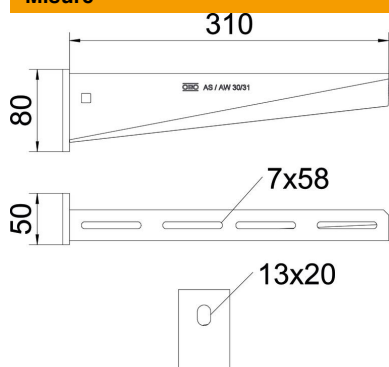
Scheda tecnica

Mensola a parete e a profilato AW 30 FT

Codice articolo: 6419747



Misure

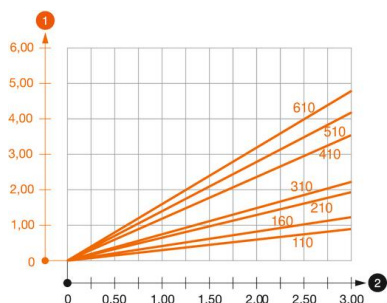


Lughezza.	50 mm
Larghezza	310 mm
Altezza	80 mm
Dimensione A	50 mm
Dimensione B	310 mm
Dimensione H	80 mm

Dati tecnici

Versione	Mensola parete e profilato
Articolo EPD	sì
F in kN	3 kN
Mantenimento funzionale	sì
Diametro foro	13 mm
Acciaio inossidabile, decapato	no
Area ad angolo max	90 mm
Area ad angolo min.	90 mm

Carichi



Schema di sollecitazione mensola AW 30

- 1 Flessione dell'estremità della mensola con carico mensola ammissibile.
 - 2 Carico mensola ammissibile in kN senza peso operatore
- Curva di carico con sbraccio in mm

Parametri tassello per mensola a parete e a profilato AW 30

Tipo tassello	Fissaggio a parete								
	Carico massimo [kN]								
	Larghezza mensola [mm]								
BZ3 10x90/0-30	110	160	210	310	410	510	560	610	710
BZ3 12x110/0-35	3,00	2,10	-	-	-	-	-	-	-
	-	-	3,00	2,71	2,07	2,02	1,98	1,98	1,51

Die angegebenen Werte basieren auf ungerissenen Beton der Festigkeitsklasse C20/25. Die Einbaubedingungen der ETA-Zulassung (Dübel) sind zu beachten!

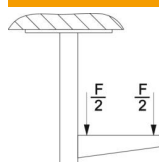
Scheda tecnica

Mensola a parete e a profilato AW 30 FT

Codice articolo: 6419747



Valori di carico per AW 30 sul profilato di sospensione



Profilato	Carico massimo F tot. in kN			
	Lunghezza mensola in mm			
	100	200	300	400
US 3 K/ 20 - 60	2,1	1,8	1,3	1,3
US 3 K/ 70 - 120	1,8	1,5	1,3	1,3
US 5 K/ 20 - 60	2,4	2,0	1,8	2,5 *
US 5 K/ 70 - 120	2,4	2,0	1,4	2,5 *