

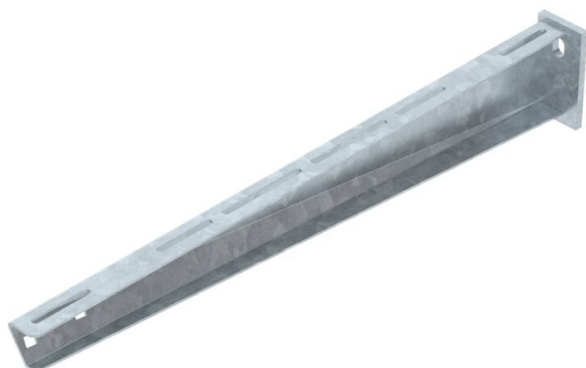
Fiche technique

Console murale et de pendard AW 30 FT

Référence: 6419828



Console murale et de pendard mi-lourde avec plaque de tête soudée.
À partir d'une largeur de 400 mm, fixer la console au pendard de type U à l'aide d'une vis à tête hexagonale à travers les deux longerons du montant. Ajouter les entretoises adaptées!



St acier

FT galvanisé à chaud par trempage

Données de base

Référence	6419828
Type	AW 30 61 FT
Désignation 1	Console murale
Désignation 2	avec semelle soudée
Fabricant	OBO
Dimension	B610mm
Matériau	acier
Surface	galvanisé à chaud par trempage
Norme de surface	DIN EN ISO 1461
Unité d'emballage minimale	1
Unité de mesure	Pièce
Poids	157 kg
Unité de poids	kg/100 paires

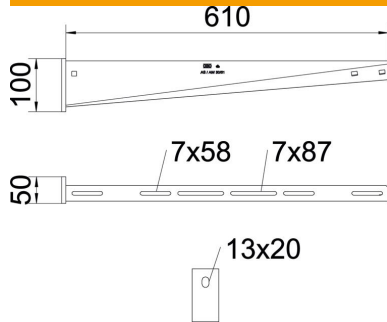
Fiche technique

Console murale et de pendard AW 30 FT

Référence: 6419828



Dimensions



Longueur	50 mm
Largeur	610 mm
Hauteur	100 mm
Cote A	50 mm
Cote B	610 mm
Dimension H	100 mm

Caractéristiques techniques

Modèle	Console murale et sur montant
Article EPD	oui
F en kN	3 kN
Sécurité de fonctionnement	non
Diamètre du trou	13 mm
Acier inoxydable, décapé	non
Zone d'angle max.	90 mm
Zone d'angle min.	90 mm

Charges

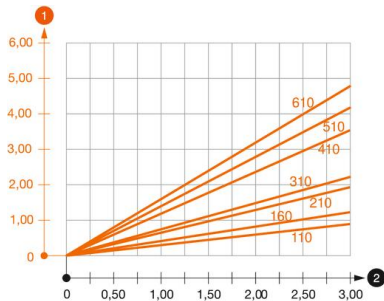


Diagramme de charge de la console AW 30

- 1 Déflexion à la pointe de console avec charge autorisée
- 2 Charge de console autorisée en kN sans charge d'homme
- Courbe de charge avec longueurs de console en mm

Valeurs de charge des chevilles pour console murale et de pendard AW 30

Type de Cheville	Fixation au mur								
	Charge maximale [kN]								
	Largeur de console [mm]								
	110	160	210	310	410	510	560	610	710
BZ3 10x90/0-30	3,00	2,10	—	—	—	—	—	—	—
BZ3 12x110/0-35	—	—	3,00	2,71	2,07	2,02	1,98	1,98	1,51

Die angegebenen Werte basieren auf ungerissenen Beton der Festigkeitsklasse C20/25. Die Einbaubedingungen der ETA-Zulassung (Dübel) sind zu beachten!

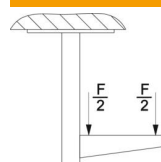
Fiche technique

Console murale et de pendard AW 30 FT

Référence: 6419828



Valeurs de charge pour AW 30 sur pendard



pendard	Charge maximale F tot. en kN			
	Longueur de console en mm			
	100	200	300	400
US 3 K/ 20 - 60	2,1	1,8	1,3	1,3
US 3 K/ 70 - 120	1,8	1,5	1,3	1,3
US 5 K/ 20 - 60	2,4	2,0	1,8	2,5
US 5 K/ 70 - 120	2,4	2,0	1,4	2,5