

Fiche technique

Console murale et de pendard AW 55 A2

Référence: 6443067



Console murale et de pendard lourde avec platine soudée.
À partir d'une largeur de 400 mm, fixer la console au pendard de type U à l'aide d'une vis à tête hexagonale à travers les deux longerons du montant. Ajouter les entretoises adaptées!



A2 acier inoxydable 1.4301

2B nu, traité

Données de base

Référence	6443067
Type	AW 55 31 A2
Désignation 1	Console murale
Désignation 2	avec semelle soudée
Fabricant	OBO
Dimension	B310mm
Matériau	acier inoxydable 1.4301
Surface	nu, traité
Norme de surface	
Unité d'emballage minimale	1
Unité de mesure	Pièce
Poids	118,9 kg
Unité de poids	kg/100 paires

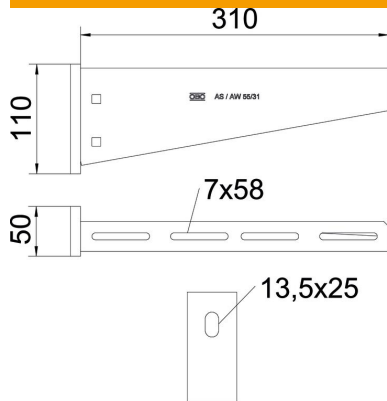
Fiche technique

Console murale et de pendard AW 55 A2



Référence: 6443067

Dimensions



Longueur	50 mm
Largeur	310 mm
Hauteur	110 mm
Cote A	50 mm
Cote B	310 mm
Dimension H	110 mm

Caractéristiques techniques

Modèle	Console murale et sur montant
F en kN	5,5 kN
Sécurité de fonctionnement	non
Diamètre du trou	13,5 mm
Acier inoxydable, décapé	oui
Zone d'angle max.	90 mm
Zone d'angle min.	90 mm

Charges

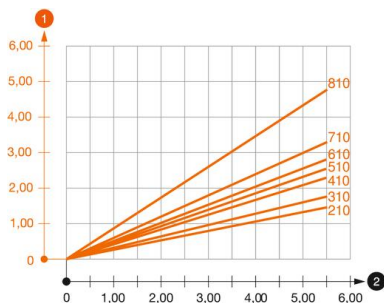


Diagramme de charge de la console AW 55

- 1 Déflexion à la pointe de console avec charge autorisée
- 2 Charge de console autorisée en kN sans charge d'homme
- Courbe de charge avec longueurs de console en mm

Valeurs de charge des chevilles pour console murale et de pendard AW 55

Type de Cheville	Charge maximale [kN]									
	Largeur de console [mm]									
BZ3 12x110/0-35	210	310	410	510	560	610	710	810	910	1010
	3,92	3,83	3,79	3,46	3,30	3,30	3,15	2,53	2,38	2,23

Die angegebenen Werte basieren auf ungerissenen Beton der Festigkeitsklasse C20/25. Die Einbaubedingungen der ETA-Zulassung (Dübel) sind zu beachten!