

Scheda tecnica

Mensola parete e profilato AW 55 A2

Codice articolo: 6443071



Mensola pesante a parete e a profilato piastra di supporto saldata.
Fissaggio della mensola al profilato a U a partire dalla larghezza di 400 mm con vite a testa esagonale attraverso entrambi i longheroni del profilato. Si prega di impiegare i distanziatori adatti allo scopo.



A2 Acciaio, INOX 1.4301

2B non trattato, ulteriore trattamento

Dati anagrafici

| | |
|----------------------|-------------------------------------|
| Codice articolo | 6443071 |
| Tipo | AW 55 41 A2 |
| Definizione 1 | Mensola a parete |
| Definizione 2 | con piastra di testa saldata |
| Produttore | OBO |
| Dimensionee | B410mm |
| Materiale | Acciaio INOX 1.4301 |
| Superficie | non trattato, ulteriore trattamento |
| Norma per superfici | |
| Unità VK più piccola | 1 |
| Unità | Pezzo |
| Peso | 162.8 kg |
| Unità di peso | kg/100 Paio |

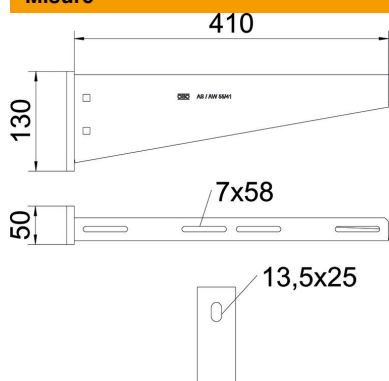
Scheda tecnica

Mensola parete e profilato AW 55 A2

Codice articolo: 6443071



Misure

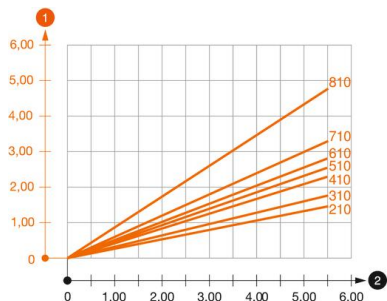


| | |
|--------------|--------|
| Lughezza. | 50 mm |
| Larghezza | 410 mm |
| Altezza | 130 mm |
| Dimensione A | 50 mm |
| Dimensione B | 410 mm |
| Dimensione H | 130 mm |

Dati tecnici

| | |
|--------------------------------|----------------------------|
| Versione | Mensola parete e profilato |
| F in kN | 5.5 kN |
| Mantenimento funzionale | no |
| Diametro foro | 13.5 mm |
| Acciaio inossidabile, decapato | si |
| Area ad angolo max | 90 mm |
| Area ad angolo min. | 90 mm |

Carichi



Schema di sollecitazione mensola tipo AW 55

- 1 Flessione dell'estremità della mensola con carico mensola ammissibile.
 - 2 Carico mensola ammissibile in kN senza peso operatore
- Curva di carico con sbraccio in mm

Parametri tassello per mensola a parete e a profilato AW 55

| Fissaggio a parete | Carico massimo [kN] | | | | | | | | | |
|--------------------|------------------------|------|------|------|------|------|------|------|------|------|
| | Larghezza mensola [mm] | | | | | | | | | |
| Tipo tassello | 210 | 310 | 410 | 510 | 560 | 610 | 710 | 810 | 910 | 1010 |
| BZ3 12x110/0-35 | 3,92 | 3,83 | 3,79 | 3,46 | 3,30 | 3,30 | 3,15 | 2,53 | 2,38 | 2,23 |

Die angegebenen Werte basieren auf ungerissenen Beton der Festigkeitsklasse C20/25. Die Einbaubedingungen der ETA-Zulassung (Dübel) sind zu beachten!