

Fiche technique

Console pour mur et de pendard AW 55 A4

Référence: 6418601



Console murale et de pendard lourde avec platine soudée.
À partir d'une largeur de 400 mm, fixer la console au pendard de type U à l'aide d'une vis à tête hexagonale à travers les deux longerons du montant. Ajouter les entretoises adaptées!



A4 Acier inoxydable 1.4571

2B nu, traité

Données de base

| | |
|----------------------------|-------------------------|
| Référence | 6418601 |
| Type | AW 55 41 A4 |
| Désignation 1 | Console murale |
| Désignation 2 | avec semelle soudée |
| Fabricant | OBO |
| Dimension | B410mm |
| Matériau | Acier inoxydable 1.4571 |
| Surface | nu, traité |
| Norme de surface | |
| Unité d'emballage minimale | 1 |
| Unité de mesure | Pièce |
| Poids | 162,8 kg |
| Unité de poids | kg/100 paires |

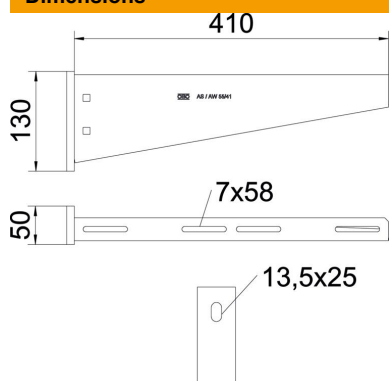
Fiche technique

Console pour mur et de pendard AW 55 A4

Référence: 6418601



Dimensions



| | |
|-------------|--------|
| Longueur | 50 mm |
| Largeur | 410 mm |
| Hauteur | 130 mm |
| Cote A | 50 mm |
| Cote B | 410 mm |
| Dimension H | 130 mm |

Caractéristiques techniques

| | |
|----------------------------|-------------------------------|
| Modèle | Console murale et sur montant |
| F en kN | 5,5 kN |
| Sécurité de fonctionnement | non |
| Diamètre du trou | 13,5 mm |
| Acier inoxydable, décapé | oui |
| Zone d'angle max. | 90 mm |
| Zone d'angle min. | 90 mm |

Charges

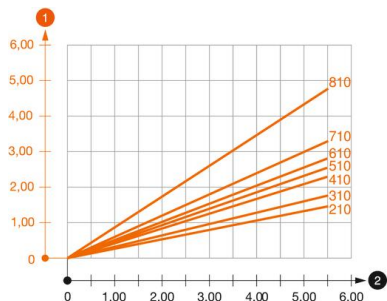


Diagramme de charge de la console AW 55

- 1 Déflexion à la pointe de console avec charge autorisée
- 2 Charge de console autorisée en kN sans charge d'homme
- Courbe de charge avec longueurs de console en mm

Valeurs de charge des chevilles pour console murale et de pendard AW 55

| Type de Cheville | Charge maximale [kN] | | | | | | | | | |
|------------------|-------------------------|------|------|------|------|------|------|------|------|------|
| | Largeur de console [mm] | | | | | | | | | |
| BZ3 12x110/0-35 | 210 | 310 | 410 | 510 | 560 | 610 | 710 | 810 | 910 | 1010 |
| | 3,92 | 3,83 | 3,79 | 3,46 | 3,30 | 3,30 | 3,15 | 2,53 | 2,38 | 2,23 |

Die angegebenen Werte basieren auf ungerissenen Beton der Festigkeitsklasse C20/25. Die Einbaubedingungen der ETA-Zulassung (Dübel) sind zu beachten!