

# Scheda tecnica

## Mensola a parete e a profilato AW 55 A4

Codice articolo: 6418601



Mensola pesante a parete e a profilato piastra di supporto saldata.  
Fissaggio della mensola al profilato a U a partire dalla larghezza di 400 mm con vite a testa esagonale attraverso entrambi i longheroni del profilato. Si prega di impiegare i distanziatori adatti allo scopo.



**A4** Acciaio INOX 1.4571

**2B** non trattato, ulteriore trattamento

### Dati anagrafici

Codice articolo	6418601
Tipo	AW 55 41 A4
Definizione 1	Mensola a parete
Definizione 2	con piastra di testa saldata
Produttore	OBO
Dimensionee	B410mm
Materiale	Acciaio INOX 1.4571
Superficie	non trattato, ulteriore trattamento
Norma per superfici	
Unità VK più piccola	1
Unità	Pezzo
Peso	162.8 kg
Unità di peso	kg/100 Paio

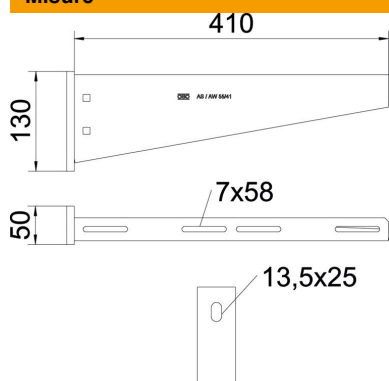
# Scheda tecnica

## Mensola a parete e a profilato AW 55 A4

Codice articolo: 6418601



### Misure

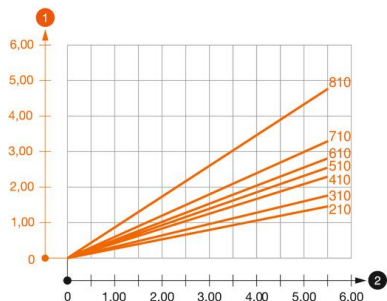


Lughezza.	50 mm
Larghezza	410 mm
Altezza	130 mm
Dimensione A	50 mm
Dimensione B	410 mm
Dimensione H	130 mm

### Dati tecnici

Versione	Mensola parete e profilato
F in kN	5.5 kN
Mantenimento funzionale	no
Diametro foro	13.5 mm
Acciaio inossidabile, decapato	si
Area ad angolo max	90 mm
Area ad angolo min.	90 mm

### Carichi



#### Schema di sollecitazione mensola tipo AW 55

- 1 Flessione dell'estremità della mensola con carico mensola ammissibile.
  - 2 Carico mensola ammissibile in kN senza peso operatore
- Curva di carico con sbraccio in mm

### Parametri tassello per mensola a parete e a profilato AW 55

Fissaggio a parete	Carico massimo [kN]									
	Larghezza mensola [mm]									
Tipo tassello	210	310	410	510	560	610	710	810	910	1010
BZ3 12x110/0-35	3,92	3,83	3,79	3,46	3,30	3,30	3,15	2,53	2,38	2,23

Die angegebenen Werte basieren auf ungerissenen Beton der Festigkeitsklasse C20/25. Die Einbaubedingungen der ETA-Zulassung (Dübel) sind zu beachten!