

Scheda tecnica

Mensola parete e profilato AW 55 FT

Codice articolo: 6418597



Mensola pesante a parete e a profilato piastra di supporto saldata.
Fissaggio della mensola al profilato a U a partire dalla larghezza di 400 mm con vite a testa esagonale attraverso entrambi i longheroni del profilato. Si prega di impiegare i distanziatori adatti allo scopo.



CE

St Acciaio

FT zincato a caldo per immersione

Dati anagrafici

Codice articolo	6418597
Tipo	AW 55 41 FT
Definizione 1	Mensola a parete
Definizione 2	con piastra di testa saldata
Produttore	OBO
Dimensionee	B410mm
Materiale	Acciaio
Superficie	zincato a caldo per immersione
Norma per superfici	DIN EN ISO 1461
Unità VK più piccola	1
Unità	Pezzo
Peso	164.4 kg
Unità di peso	kg/100 Paio

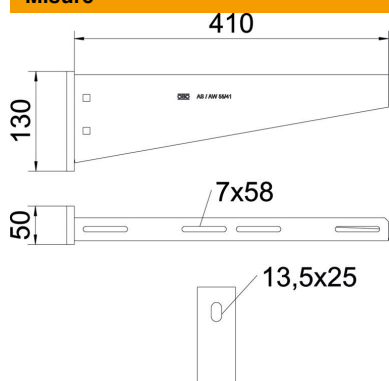
Scheda tecnica

Mensola parete e profilato AW 55 FT

Codice articolo: 6418597



Misure

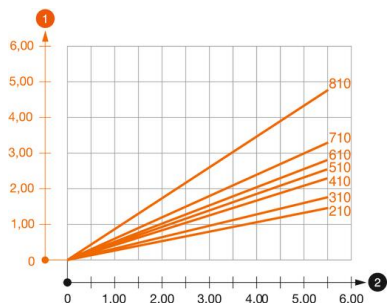


Lughezza.	50 mm
Larghezza	410 mm
Altezza	130 mm
Dimensione A	50 mm
Dimensione B	410 mm
Dimensione H	130 mm

Dati tecnici

Versione	Mensola parete e profilato
Articolo EPD	sì
F in kN	5,5 kN
Mantenimento funzionale	sì
Diametro foro	13,5 mm
Acciaio inossidabile, decapato	no
Area ad angolo max	90 mm
Area ad angolo min.	90 mm

Carichi



Schema di sollecitazione mensola tipo AW 55

- 1 Flessione dell'estremità della mensola con carico mensola ammissibile.
 - 2 Carico mensola ammissibile in kN senza peso operatore
- Curva di carico con sbraccio in mm

Parametri tassello per mensola a parete e a profilato AW 55

Fissaggio a parete	Carico massimo [kN]									
	Larghezza mensola [mm]									
Tipo tassello	210	310	410	510	560	610	710	810	910	1010
BZ3 12x110/0-35	3,92	3,83	3,79	3,46	3,30	3,30	3,15	2,53	2,38	2,23

Die angegebenen Werte basieren auf ungerissenen Beton der Festigkeitsklasse C20/25. Die Einbaubedingungen der ETA-Zulassung (Dübel) sind zu beachten!