

Scheda tecnica

Mensola a parete e a profilato AW 55 A4

Codice articolo: 6418622



Mensola pesante a parete e a profilato piastra di supporto saldata.
Fissaggio della mensola al profilato a U a partire dalla larghezza di 400 mm con vite a testa esagonale attraverso entrambi i longheroni del profilato. Si prega di impiegare i distanziatori adatti allo scopo.



A4 Acciaio INOX 1.4571

2B non trattato, ulteriore trattamento

Dati anagrafici

Codice articolo	6418622
Tipo	AW 55 51 A4
Definizione 1	Mensola a parete
Definizione 2	con piastra di testa saldata
Produttore	OBO
Dimensionee	B510mm
Materiale	Acciaio INOX 1.4571
Superficie	non trattato, ulteriore trattamento
Norma per superfici	
Unità VK più piccola	1
Unità	Pezzo
Peso	232.5 kg
Unità di peso	kg/100 Paio

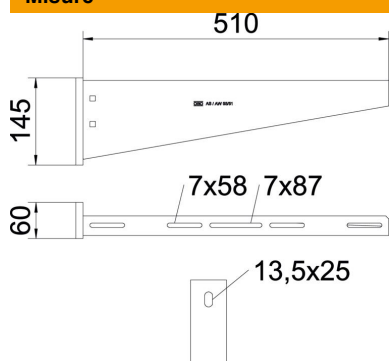
Scheda tecnica

Mensola a parete e a profilato AW 55 A4

Codice articolo: 6418622



Misure

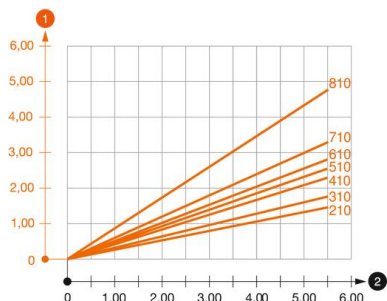


Lughezza.	60 mm
Larghezza	510 mm
Altezza	145 mm
Dimensione A	60 mm
Dimensione B	510 mm
Dimensione H	145 mm

Dati tecnici

Versione	Mensola parete e profilato
F in kN	5.5 kN
Mantenimento funzionale	no
Diametro foro	13.5 mm
Acciaio inossidabile, decapato	sì
Area ad angolo max	90 mm
Area ad angolo min.	90 mm

Carichi



Schema di sollecitazione mensola tipo AW 55

- 1 Flessione dell'estremità della mensola con carico mensola ammissibile.
 - 2 Carico mensola ammissibile in kN senza peso operatore
- Curva di carico con sbraccio in mm

Parametri tassello per mensola a parete e a profilato AW 55

Tipo tassello	Fissaggio a parete									
	Carico massimo [kN]									
	Larghezza mensola [mm]									
BZ3 12x110/0-35	210	310	410	510	560	610	710	810	910	1010
	3,92	3,83	3,79	3,46	3,30	3,30	3,15	2,53	2,38	2,23

Die angegebenen Werte basieren auf ungerissenen Beton der Festigkeitsklasse C20/25. Die Einbaubedingungen der ETA-Zulassung (Dübel) sind zu beachten!